

KARTA KATALOGOWA – REKUPERATOR VENA SILVER 6

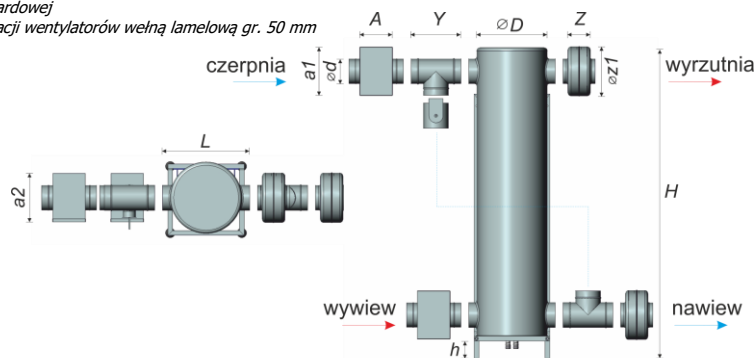
Oznaczenie zestawu:	VS.6				
Klasa filtracji:	G4	M5	F7	F9	
Wydajność max.:	1625	1590	1375	1200	m ³ /h
Wartość odniesienia różnicy ciśnienia:	100	100	100	100	Pa
Maksymalny pobór prądu:	6,8	6,8	6,8	6,8	A
Pobór mocy napędu wentylatora przy przepływie max.:	433	436	472	506	W
Jednostkowy pobór mocy zestawu:	0,317	0,326	0,462	0,599	W/(m ³ /h)
Zasilanie:	AC 1 ~230/50				V/Hz
<i>Dane zgodnie z Rozporządzeniem Komisji (UE) nr 1254/2014</i>					
Referencyjny przepływ odniesienia:	1138	1113	963	840	m ³ /h
Referencyjny przepływ odniesienia:	0,3160	0,3092	0,2674	0,2333	m ³ /s
Wartość odniesienia różnicy ciśnienia:	50	50	50	50	Pa
Pobór mocy napędu wentylatora przy przepływie referencyjnym:	183	184	225	254	W
Sprawność temp. odzysku ciepła:	88	88	89	91	%
Poziom mocy akustycznej:	63(52*)	62(52*)	59(50*)	64(56*)	dB(A)
Klasa energetyczna:	A+	A+	A+	A	
JZE	-42,50	-42,54	-42,16	-41,66	kWh/m ² /rok
Klasa przecieku wew. /zew. (EN13141)	A1/A2	A1/A2	A1/A2	A1/A2	



zdjęcie poglądowe

dane dotyczą konfiguracji standardowej

** moc akustyczna zestawu po izolacji wentylatorów wełną lamelową gr. 50 mm*

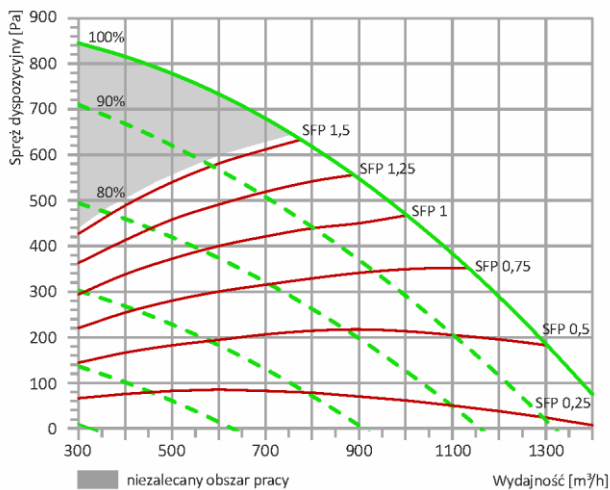


WYMIARY ZEWNĘTRZNE [mm]											MASA [kg]	
VS.6	Ød	ØD	L	B	H	h	A	a1 x a2	Z	Øz	Y	+/- 10%
	315	700	790	750	2405	100	370	430 x 430	230	400	420	145

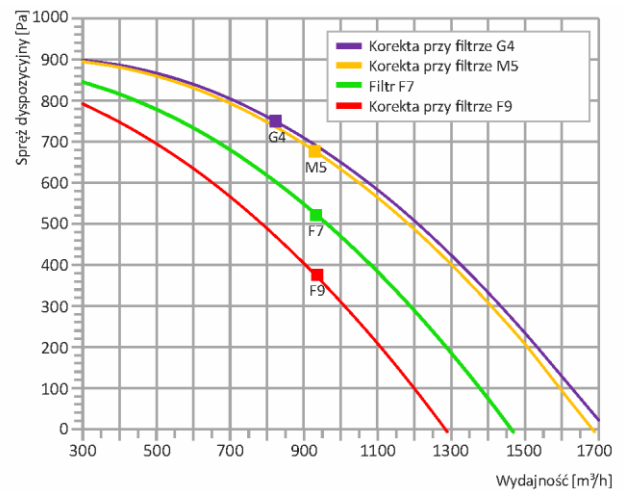
WYPOSAŻENIE STANDARDOWE

- Wymiennik ciepła: spiralno-przeciwprądowy, wykonany z aluminium, powierzchnia odzysku ciepła 123 m²
- Wentylatory: energooszczędne elektronicznie komutowane (EC), obudowa stalowa malowana (RAL 9006)
- Skrzynka filtracyjna z wkładem: klasa filtracji: nawiew - F7, wywiew - G4, wymiar wkładu filtracyjnego: 400 x 400 x 200 mm, ilość wkładów filtracyjnych: nawiew - 1 szt., wywiew - 1 szt., obudowa stalowa malowana (RAL 9006) z wewnętrzną izolacją instalacyjny
- By-pass: szafa zewnętrzna, STW-3/EC-B lub STW-2/EC-B (w zależności od modelu)
- Automatyka sterująca: brak, dostępne w opcji
- Okablowanie fabryczne: bezszykieletowa, rama uniwersalna stalowa, izolacja: mata lamelowa 50 mm
- Obudowa: stojąca, leżąca 15°

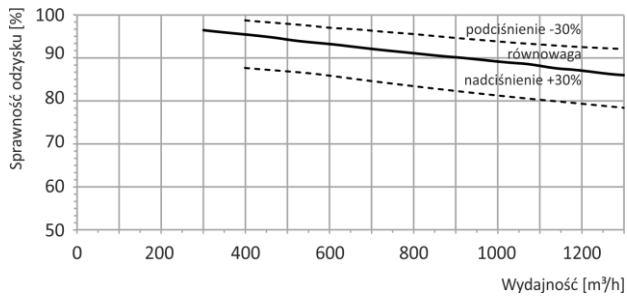
WYDAJNOŚĆ



KOREKTA WYDAJNOŚCI

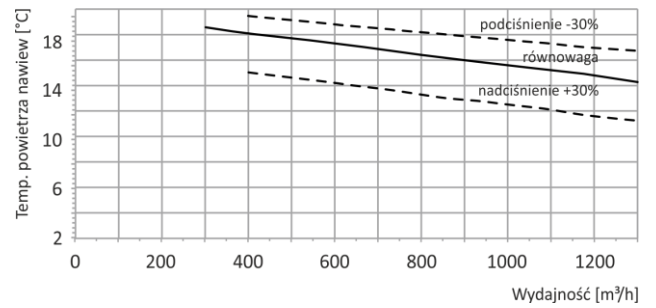


SPRAWNOŚĆ - ODZYSK „SUCHY”*

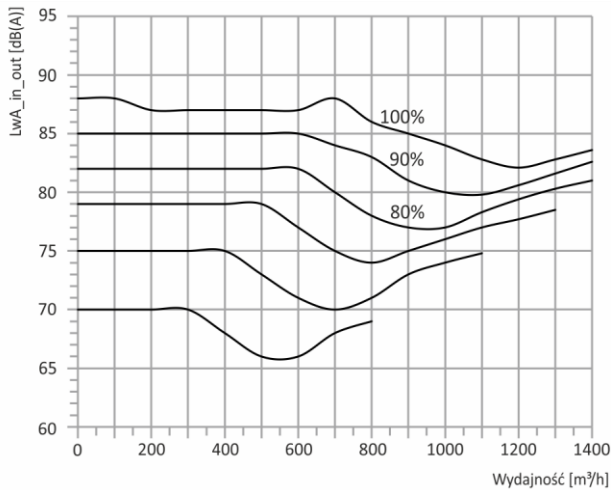


*sprawność wymiany ciepła wg EN308

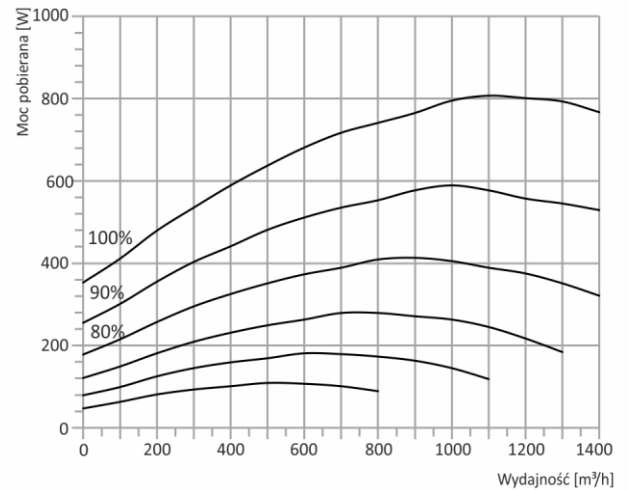
TEMPERATURA NAWIEWU PRZY ODZYSKU „SUCHYM”



CHARAKTERYSTYKA AKUSTYCZNA*



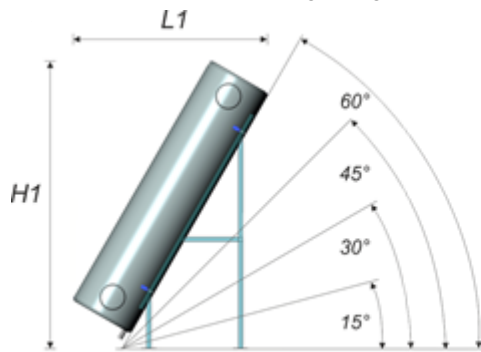
CAŁKOWITY POBÓR MOCY



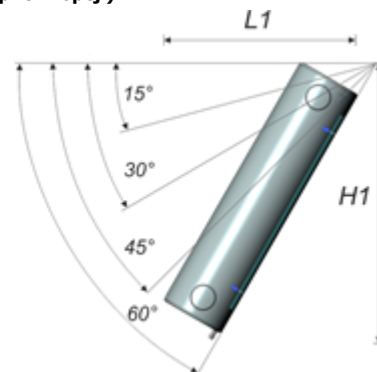
* W celu określenia wartości mocy akustycznej dB(A) w poszczególnych punktach, odczytaną wartość LwA_in_out [dB(A)] należy skorygować o poniższe współczynniki korekcyjne:

Wlot centrali:	-11	Otoczenie 1 m (brak izolacji):	-16	Otoczenie 1 m (izolacja wełna 50 mm):	-25
Wylot centrali:	-2	Otoczenie 3 m (brak izolacji):	-27	Otoczenie 3 m (izolacja wełna 50 mm):	-36

DODATKOWE WARIANY WYKONANIA (dostępne w opcji)



WERSJA LEŻĄCA

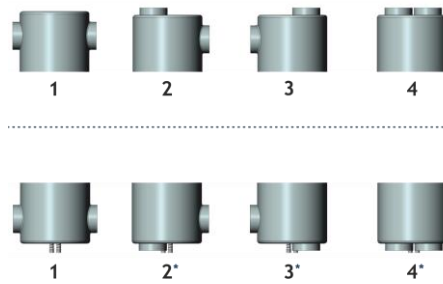


WERSJA PODWIESZANA

Wymiary zewnętrzne [mm]

Pozycja pracy	Leżąca / podwieszana 15°		Leżąca / podwieszana 30°		Leżąca / podwieszana 45°		Leżąca / podwieszana 60°	
	L1	H1	L1	H1	L1	H1	L1	H1
VS.6	2365	1520	2310	1830	2090	2195	1730	2420

*pozycja pracy leżąca 15° dostępna jest w standardzie

MOŻLIWE KONFIGURACJE KRÓCĆÓW DOLNYCH / GÓRNYCH (dostępne w opcji)

**Przy pionowym montażu wymiennika nie zaleca się konfiguracji dolnych króćców w konfiguracji 2, 3, 4 ze względu na możliwość przedostawania się skroplin do kanałów wentylacyjnych*

***Istnieje możliwość wykonania króćców narożnych – informacja na zapytanie*