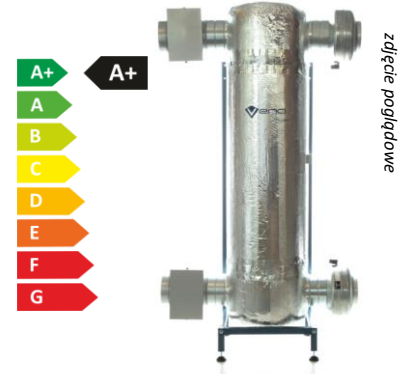


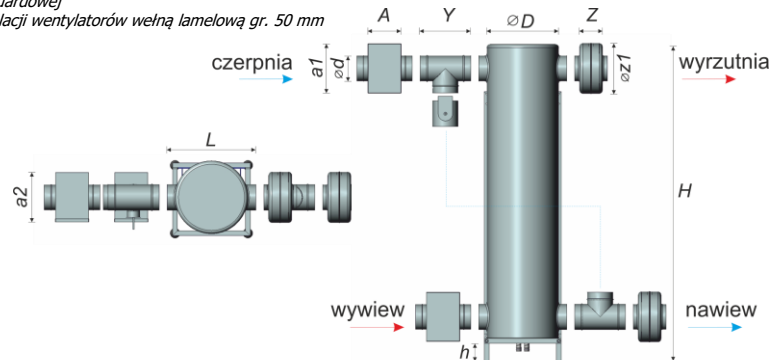
KARTA KATALOGOWA – REKUPERATOR VENA SILVER 3.5

| Oznaczenie zestawu: | VS.3.5 | | | | |
|--|--------------|---------|---------|---------|-------------------------|
| Klasa filtracji: | G4 | M5 | F7 | F9 | |
| Wydajność max.: | 700 | 680 | 450 | 360 | m ³ /h |
| Wartość odniesienia różnicy ciśnienia: | 100 | 100 | 100 | 100 | Pa |
| Maksymalny pobór prądu: | 2,8 | 2,8 | 2,8 | 2,8 | A |
| Pobór mocy napędu wentylatora przy przepływie max.: | 166 | 170 | 152 | 144 | W |
| Jednostkowy pobór mocy zestawu: | 0,239 | 0,351 | 0,467 | 0,560 | W/(m ³ /h) |
| Zasilanie: | AC 1 ~230/50 | | | | V/Hz |
| <i>Dane zgodne z Rozporządzeniem Komisji (UE) nr 1254/2014</i> | | | | | |
| Referencyjny przepływ odniesienia: | 490 | 476 | 315 | 252 | m ³ /h |
| Referencyjny przepływ odniesienia: | 0,1361 | 0,1322 | 0,0875 | 0,0700 | m ³ /s |
| Wartość odniesienia różnicy ciśnienia: | 50 | 50 | 50 | 50 | Pa |
| Pobór mocy napędu wentylatora przy przepływie referencyjnym: | 61 | 86 | 76 | 73 | W |
| Sprawność temp. odzysku ciepła: | 83 | 84 | 89 | 91 | % |
| Poziom mocy akustycznej: | 58(51*) | 53(45*) | 58(51*) | 59(52*) | dB(A) |
| Klasa energetyczna: | A | A | A+ | A+ | |
| ZJE | -40,69 | -41,19 | -42,13 | -42,21 | kWh/m ² /rok |
| Klasa przecieku wew. /zew. (EN13141) | A1/A2 | A1/A2 | A1/A2 | A1/A2 | |



■ dane dotyczą konfiguracji standardowej

* moc akustyczna zestawu po izolacji wentylatorów wełną lamelową gr. 50 mm



| WYMIARY ZEWNĘTRZNE [mm] | | | | | | | | | | | MASA [kg] | |
|-------------------------|-----|-----|-----|-----|------|-----|-----|-----------|-----|-----|-----------|---------|
| VS.3.5 | Ød | ØD | L | B | H | h | A | a1 x a2 | Z | Øz | Y | +/- 10% |
| | 200 | 450 | 481 | 450 | 2075 | 110 | 205 | 305 x 305 | 199 | 340 | 280 | 80 |

WYPOSAŻENIE STANDARDOWE

Wymiennik ciepła:

Wentylatory:

Skrzynka filtracyjna z wkładem:

By-pass:

Automatyka sterująca:

Okablowanie fabryczne:

Obudowa:

Pozycja pracy:

spiralno-przeciwprądowy, wykonany z aluminium, powierzchnia wymiany ciepła 36 m²

energooszczędne, elektronicznie komutowane (EC), obudowa stalowa, malowana (RAL 9006)

nawiew – klasa filtracji F7, wymiar wkładu: 275 x 275 x 50 mm, ilość: 1 szt., wywiew – klasa filtracji G4,

wymiar wkładu: 275 x 275 x 50 mm, ilość: 1 szt., obudowa stalowa, malowana (RAL 9006) z wewnętrzną izolacją

instalacyjny (trójnik – 2 szt., przepustnica – 1 szt.)

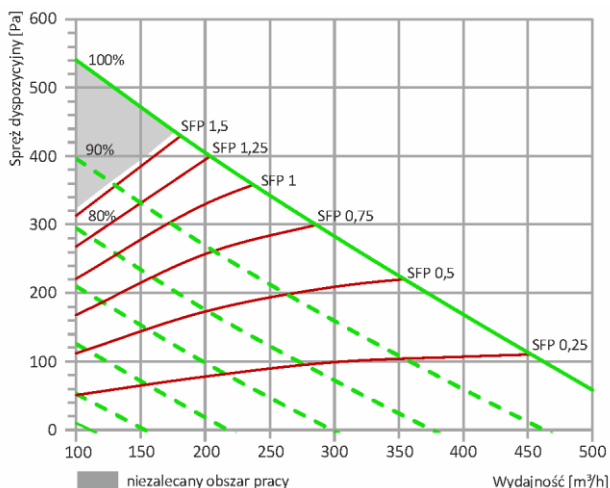
szafa zewnętrzna, STW-3/EC-B lub STW-2/EC-B (w zależności od modelu)

brak, dostępne w opcji

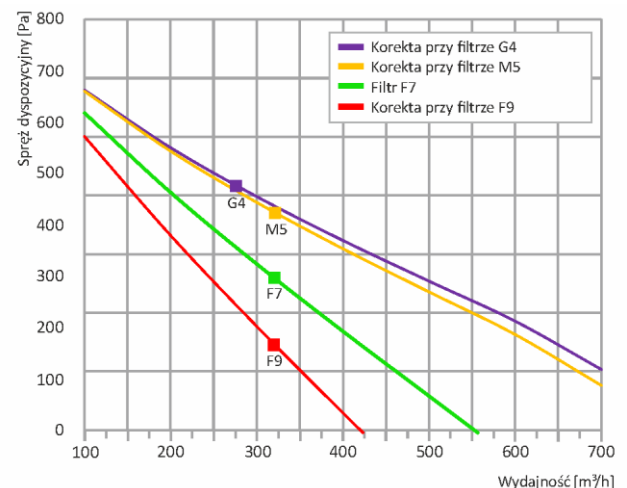
bezszkieletowa, rama uniwersalna stalowa, izolacja: mata lamelowa 50 mm

stojąca, leżąca 15°, inne dostępne w opcji

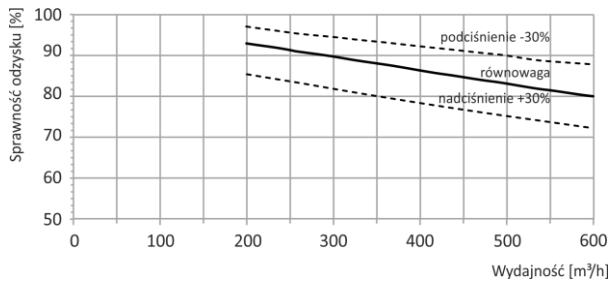
WYDAJNOŚĆ



KOREKTA WYDAJNOŚCI

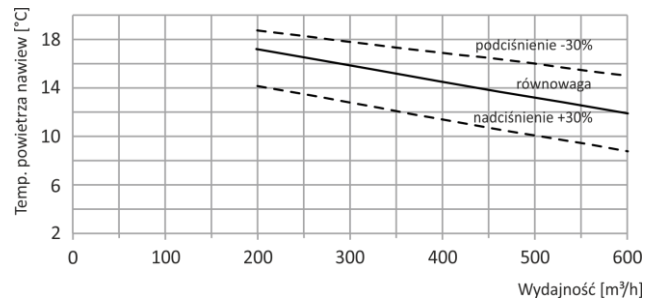


SPRAWNOŚĆ - ODZYSK „SUCHY”*

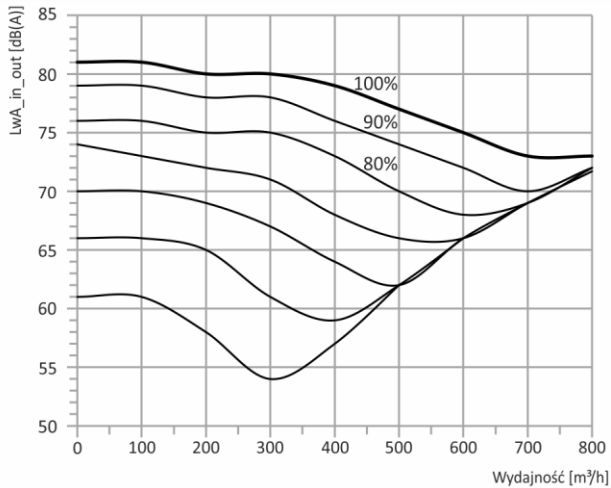


*sprawność wymiany ciepła wg EN308

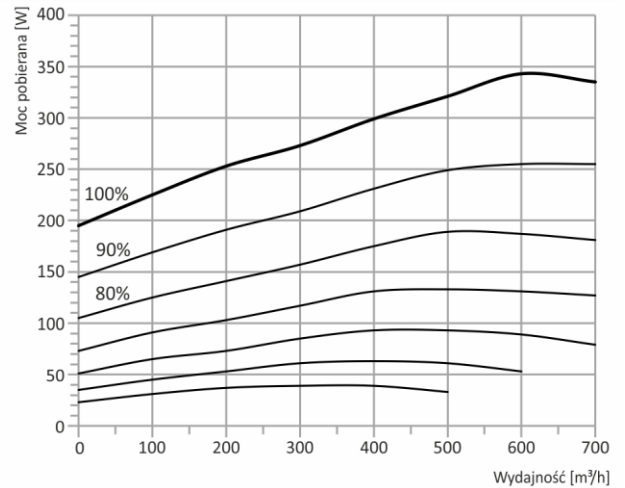
TEMPERATURA NAWIEWU PRZY ODZYSKU „SUCHYM”



CHARAKTERYSTYKA AKUSTYCZNA*



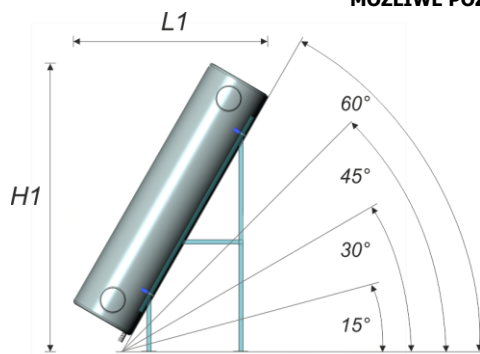
CAŁKOWITY POBÓR MOCY



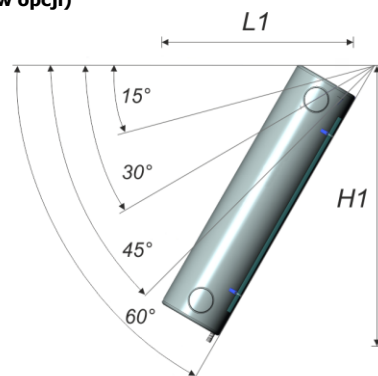
* W celu określenia wartości mocy akustycznej dB(A) w poszczególnych punktach, odczytaną wartość LwA_in_out [dB(A)] należy skorygować o poniższe współczynniki korekcyjne:

| | | | | | |
|-----------------|-----|--------------------------------|-----|---------------------------------------|-----|
| Wlot centrali: | -10 | Otoczenie 1 m (brak izolacji): | -16 | Otoczenie 1 m (izolacja wełna 50 mm): | -23 |
| Wylot centrali: | -2 | Otoczenie 3 m (brak izolacji): | -27 | Otoczenie 3 m (izolacja wełna 50 mm): | -34 |

MOŻLIWE POZYCJE PRACY (dostępne w opcji)



WERSJA LEŻĄCA

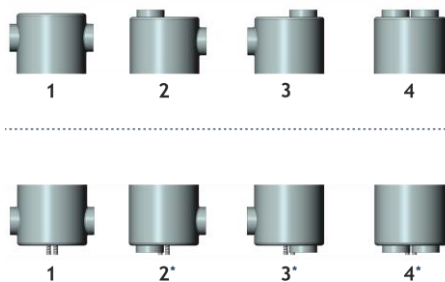


WERSJA PODWIESZANA

Wymiary zewnętrzne [mm]

| Pozycja pracy | Leżąca / podwieszana 15°* | | Leżąca / podwieszana 30° | | Leżąca / podwieszana 45° | | Leżąca / podwieszana 60° | |
|---------------|---------------------------|-----|--------------------------|------|--------------------------|------|--------------------------|------|
| | L1 | H1 | L1 | H1 | L1 | H1 | L1 | H1 |
| VS.3.5 | 2018 | 925 | 1900 | 1450 | 1680 | 1780 | 1350 | 2100 |

*pozycja pracy leżąca 15° dostępna jest w standardzie

MOŻLIWE KONFIGURACJE KRÓCĆÓW DOLNYCH / GÓRNYCH (dostępne w opcji)

**Przy pionowym montażu wymiennika nie zaleca się konfiguracji dolnych króćców w konfiguracji 2, 3, 4 ze względu na możliwość przedostawania się skroplin do kanałów wentylacyjnych*

***Istnieje możliwość wykonania króćców narożnych – informacja na zapytanie*