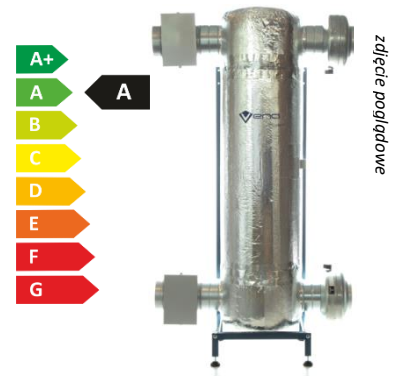


KARTA KATALOGOWA – REKUPERATOR VENA SILVER 5

Oznaczenie zestawu:	VS-B.5				
Klasa filtracji:	G4	M5	F7	F9	
Wydajność max.:	1300	1270	1045	865	m ³ /h
Wartość odniesienia różnicy ciśnienia:	100	100	100	100	Pa
Maksymalny pobór prądu:	6,8	6,8	6,8	6,8	A
Pobór mocy napędu wentylatora przy przepływie max.:	377	354	405	387	W
Jednostkowy pobór mocy zestawu:	0,329	0,345	0,510	0,652	W/(m ³ /h)
Zasilanie:	AC 1 ~230/50				V/Hz
<i>Dane zgodnie z Rozporządzeniem Komisji (UE) nr 1254/2014</i>					
Referencyjny przepływ odniesienia:	910	889	732	606	m ³ /h
Referencyjny przepływ odniesienia:	0,2528	0,2469	0,2032	0,1682	m ³ /s
Wartość odniesienia różnicy ciśnienia:	50	50	50	50	Pa
Pobór mocy napędu wentylatora przy przepływie referencyjnym:	152	156	189	200	W
Sprawność temp. odzysku ciepła:	86	86	88	90	%
Poziom mocy akustycznej:	62(53*)	59(49*)	62(54*)	66(58*)	dB(A)
Klasa energetyczna:	A	A	A	A	
JZE	-41,83	-41,81	-41,50	-41,17	kWh/m ² /rok
Klasa przecieku wew. /zew. (EN13141)	A1/A2	A1/A2	A1/A2	A1/A2	



■ dane dotyczą konfiguracji standardowej

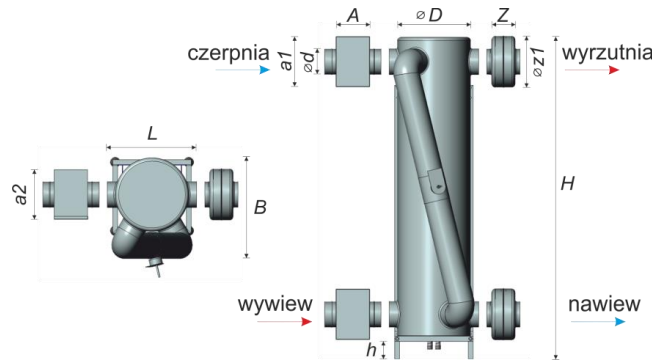
** moc akustyczna zestawu po izolacji wentylatorów wełną lamelową gr. 50 mm*

WARUNKI PROGRAMU „CZYSTE POWIETRZE”

Graniczna sprawność temperaturowa odzysku ciepła dla centrali wentylacyjnej $\geq 85\%$, osiągnięta przynajmniej w jednym z zakresów pomiarowych zgodnie z normą PN-EN 308 ✓ spełnia

Maksymalna wartość współczynnika nakładu energii elektrycznej $\leq 0,50$ Wh/m³ ✓ spełnia

Wyposażenie w układ automatyki sterującej umożliwiającej dostosowanie wydajności do aktualnych potrzeb ✓ spełnia



WYMIARY ZEWNĘTRZNE [mm]											MASA [kg]
	Ød	ØD	L	B	H	h	A	a1 x a2	Z	Øz	+/- 10%
VS-B.5	250	600	690	850	2175	100	370	430 x 430	230	400	145

WYPOSAŻENIE STANDARDOWE

Wymiennik ciepła:

Wentylatory:

Skrzynka filtracyjna z wkładem:

By-pass:

Automatyka sterująca:

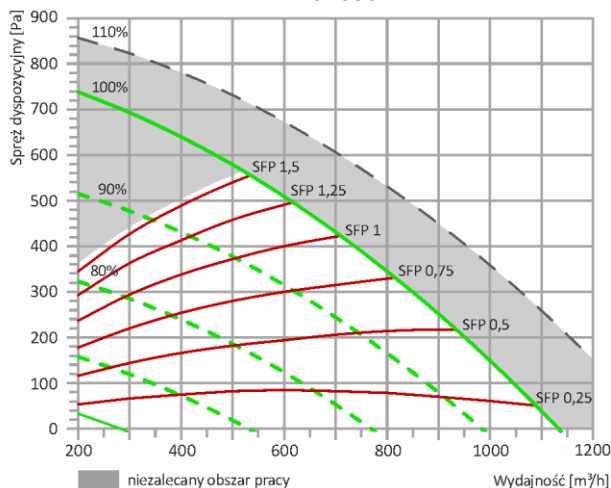
Okablowanie fabryczne:

Obudowa:

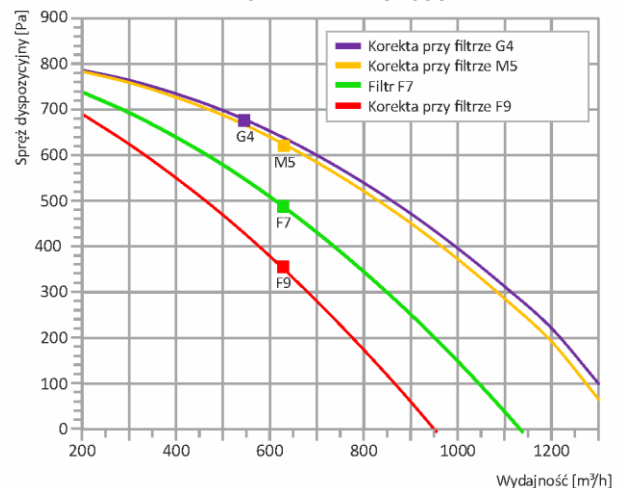
Pozycja pracy:

spiralno-przeciwprądowy, wykonany z aluminium, powierzchnia wymiany ciepła 84 m²
 energooszczędne, elektronicznie komutowane (EC), obudowa stalowa malowana (RAL 9006)
 nawiew – klasa filtracji F7, wymiar wkładu: 400 x 400 x 200 mm, ilość: 1 szt., wywiew – klasa filtracji G4, wymiar wkładu: 400 x 400 x 200 mm, ilość: 1 szt., obudowa stalowa, malowana (RAL 9006) z wewnętrzną izolacją zintegrowaną (przepustnica – 1 szt., przewód elastyczny – 3 m)
 szafa zewnętrzna, sterownik serii STW (w zależności od modelu)
 brak, dostępne w opcji
 bezszkieletowa, rama uniwersalna stalowa, izolacja: mata lamelowa 50 mm stojąca, leżąca 15°, inne dostępne w opcji

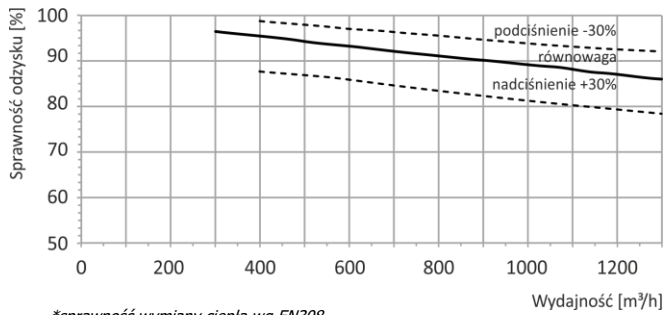
WYDAJNOŚĆ



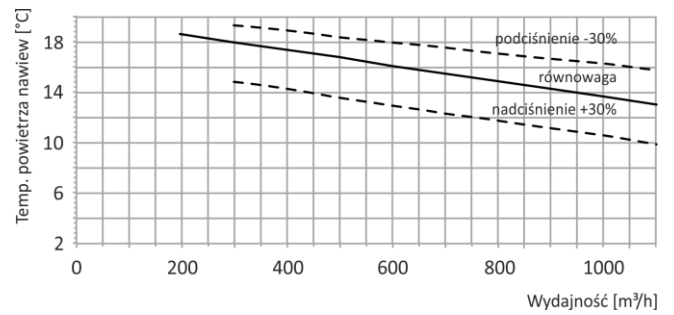
KOREKTA WYDAJNOŚCI



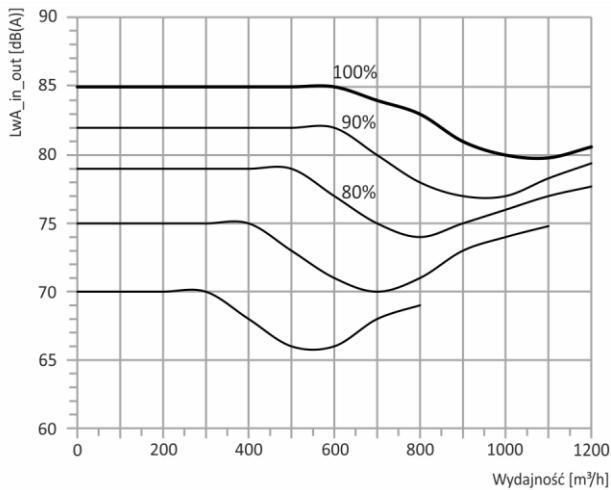
SPRAWNOŚĆ - ODZYSK „SUCHY”*



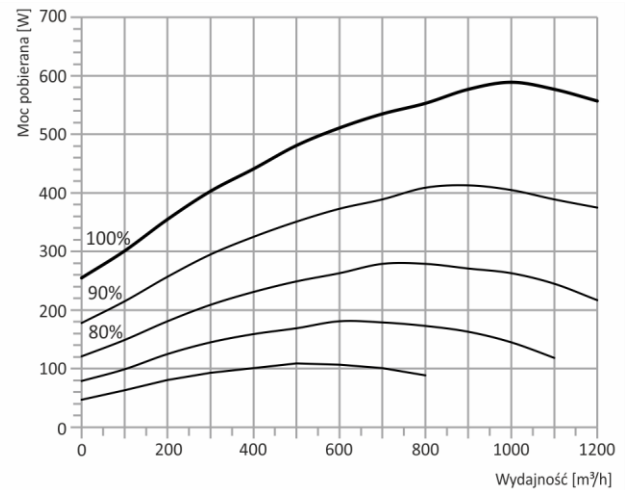
TEMPERATURA NAWIEWU PRZY ODZYSKU „SUCHYM”



CHARAKTERYSTYKA AKUSTYCZNA*



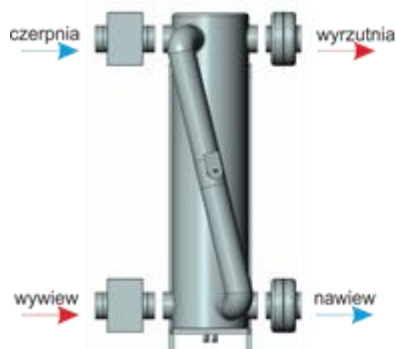
CAŁKOWITY POBÓR MOCY



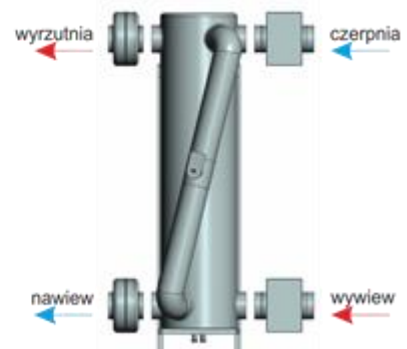
* W celu określenia wartości mocy akustycznej dB(A) w poszczególnych punktach, odczytaną wartość LwA_in_out [dB(A)] należy skorygować o poniższe współczynniki korekcyjne:

Wlot centrali:	-10	Otoczenie 1 m (brak izolacji):	-16	Otoczenie 1 m (izolacja wełna 50 mm):	-24
Wylot centrali:	-2	Otoczenie 3 m (brak izolacji):	-27	Otoczenie 3 m (izolacja wełna 50 mm):	-35

STRONA WYKONANIA:

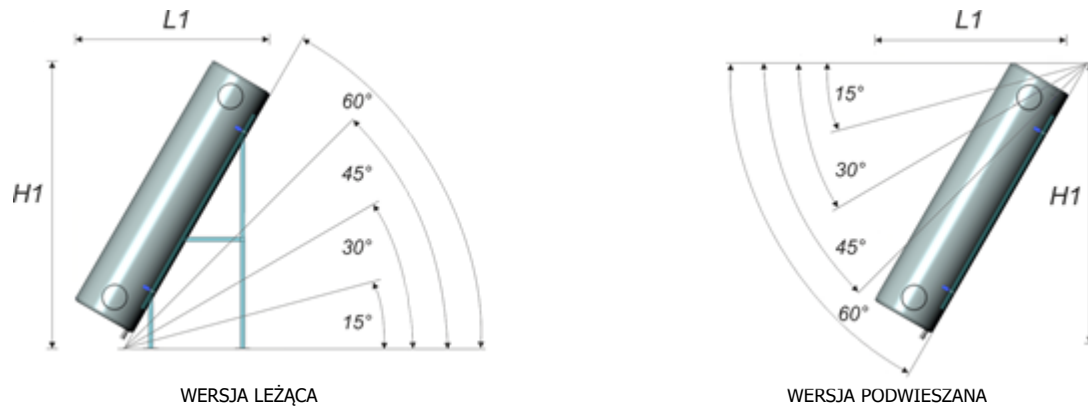


PRAWA (w standardzie), oznaczenie VS-B.5



LEWA (dostępna w opcji), oznaczenie VS-B.5L

MOŻLIWE POZYCJE PRACY (dostępne w opcji)

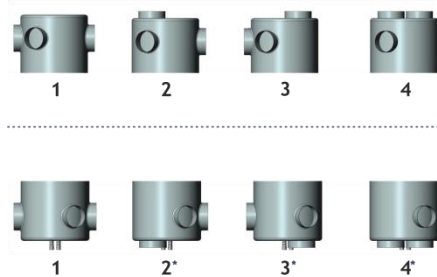


Wymiary zewnętrzne [mm]

Pozycja pracy	Leżąca / podwieszana 15°*		Leżąca / podwieszana 30°		Leżąca / podwieszana 45°		Leżąca / podwieszana 60°	
	L1	H1	L1	H1	L1	H1	L1	H1
VS-B.5	2120	1293	2055	1635	1845	1960	1510	2170

*pozycja pracy leżąca 15° dostępna jest w standardzie

MOŻLIWE KONFIGURACJE KRÓCÓW DOLNYCH / GÓRNYCH (dostępne w opcji)



*Przy pionowym montażu wymiennika nie zaleca się konfiguracji dolnych króćców w konfiguracji 2, 3, 4 ze względu na możliwość przedostawania się skropliny do kanałów wentylacyjnych

**Istnieje możliwość wykonania króćców narożnych – informacja na zapytanie