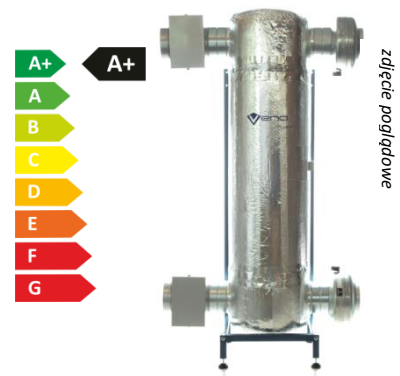


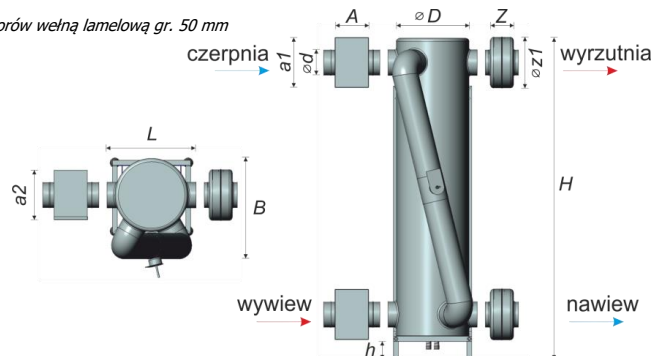
## KARTA KATALOGOWA – REKUPERATOR VENA SILVER 4

Oznaczenie zestawu:	VS-B.4				
Klasa filtracji:	G4	M5	F7	F9	
Wydajność max.:	800	760	520	380	m <sup>3</sup> /h
Wartość odniesienia różnicy ciśnienia:	100	100	100	100	Pa
Maksymalny pobór prądu:	2,8	2,8	2,8	2,8	A
Pobór mocy napędu wentylatora przy przepływie max.:	174	172	163	148	W
Jednostkowy pobór mocy zestawu:	0,291	0,261	0,437	0,568	W/(m <sup>3</sup> /h)
Zasilanie:	AC 1 ~230/50				V/Hz
<i>Dane zgodnie z Rozporządzeniem Komisji (UE) nr 1254/2014</i>					
Referencyjny przepływ odniesienia:	560	532	364	266	m <sup>3</sup> /h
Referencyjny przepływ odniesienia:	0,1556	0,1478	0,1011	0,0739	m <sup>3</sup> /s
Wartość odniesienia różnicy ciśnienia:	50	50	50	50	Pa
Pobór mocy napędu wentylatora przy przepływie referencyjnym:	84	72	82	78	W
Sprawność temp. odzysku ciepła:	86	86	91	93	%
Poziom mocy akustycznej:	51(43*)	51(43*)	57(49*)	59(52*)	dB(A)
Klasa energetyczna:	A+	A+	A+	A+	
JZE	-42,13	-42,55	-42,76	-42,69	kWh/m <sup>2</sup> /rok
Klasa przecieku wew. /zew. (EN13141)	A1/A2	A1/A2	A1/A2	A1/A2	



— dane dotyczą konfiguracji standardowej

\* moc akustyczna zestawu po izolacji wentylatorów wełną lamelową gr. 50 mm

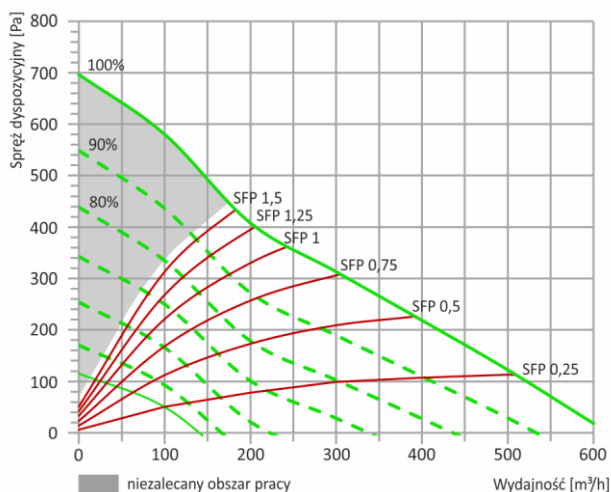


WYMIARY ZEWNĘTRZNE [mm]											MASA [kg]	
	VS-B.4	Ød	ØD	L	B	H	h	A	a1 x a2	Z	Øz	+/- 10%
		200	500	590	708	2075	100	205	305 x 305	199	340	98,5

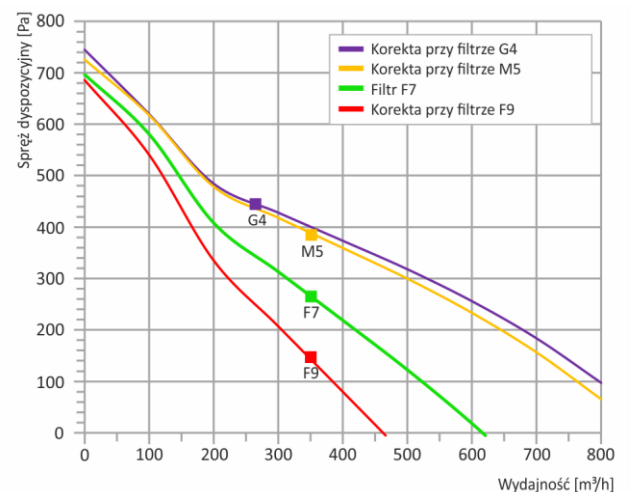
### WYPOSAŻENIE STANDARDOWE

Wymiennik ciepła:	spiralno-przeciwprądowy, wykonany z aluminium, powierzchnia wymiany ciepła 52 m <sup>2</sup>
Wentylatory:	energooszczędne, elektronicznie komutowane (EC), obudowa stalowa malowana (RAL 9006)
Skrzynka filtracyjna z wkładem:	nawiew – klasa filtracji F7, wymiar wkładu: 275 x 275 x 50 mm, ilość: 1 szt., wyrwiew – klasa filtracji G4, wymiar wkładu: 275 x 275 x 50 mm, ilość: 1 szt., obudowa stalowa, malowana (RAL 9006) z wewnętrzną izolacją zintegrowaną (przepustnica – 1 szt., przewód elastyczny – 3 m)
By-pass:	szafa zewnętrzna, STW-3/EC-B lub STW-2/EC-B (w zależności od modelu)
Automatyka sterująca:	brak, dostępne w opcji
Okablowanie fabryczne:	bezszkielekowa, rama uniwersalna stalowa, izolacja: mata lamelowa 50 mm
Obudowa:	Stojąca, leżąca 15°
Pozycja pracy:	

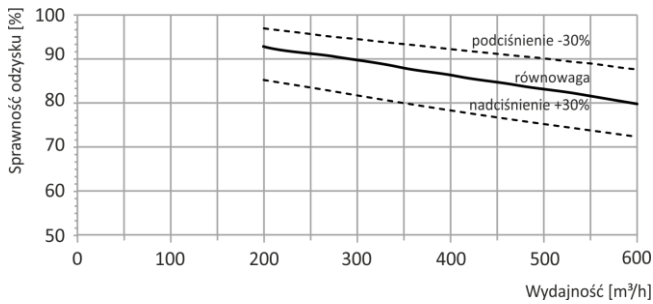
### WYDAJNOŚĆ



### KOREKTA WYDAJNOŚCI

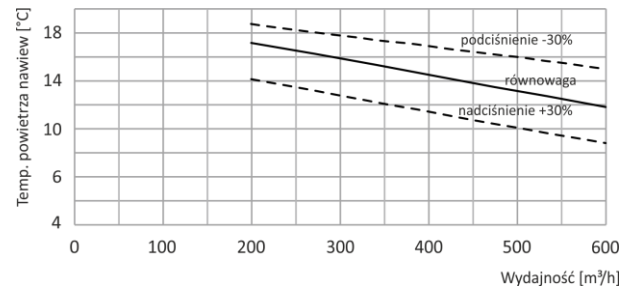


## SPRAWNOŚĆ - ODZYSK „SUCHY”\*

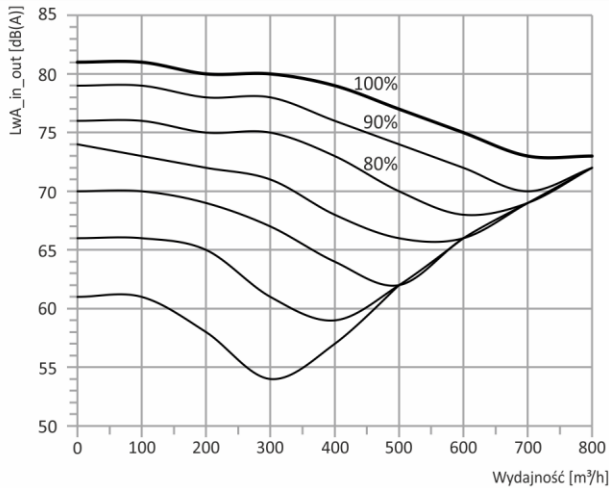


\*sprawność wymiany ciepła wg EN308

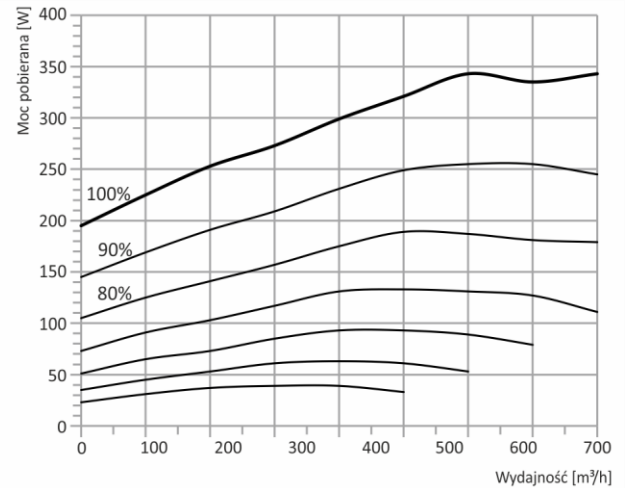
## TEMPERATURA NAWIEWU PRZY ODZYSKU „SUCHYM”



## CHARAKTERYSTYKA AKUSTYCZNA\*



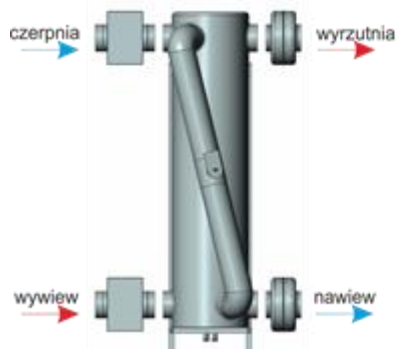
## CAŁKOWITY POBÓR MOCY



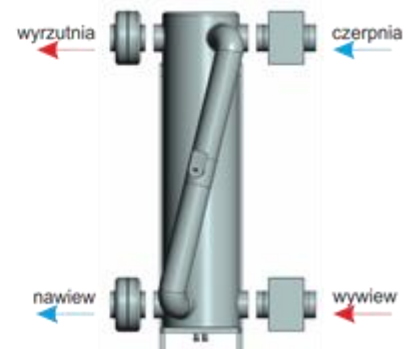
**\* W celu określenia wartości mocy akustycznej dB(A) w poszczególnych punktach, odczytaną wartość LwA\_in\_out [dB(A)] należy skorygować o poniższe współczynniki korekcyjne:**

Wlot centrali:	-10	Otoczenie 1 m (brak izolacji):	-16	Otoczenie 1 m (izolacja wełna 50 mm):	-23
Wylot centrali:	-2	Otoczenie 3 m (brak izolacji):	-27	Otoczenie 3 m (izolacja wełna 50 mm):	-34

## STRONA WYKONANIA:

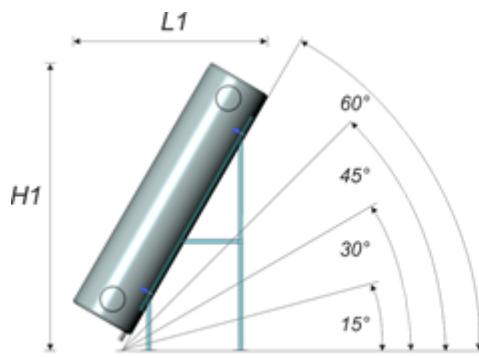


PRAWA (w standardzie), oznaczenie VS-B.4

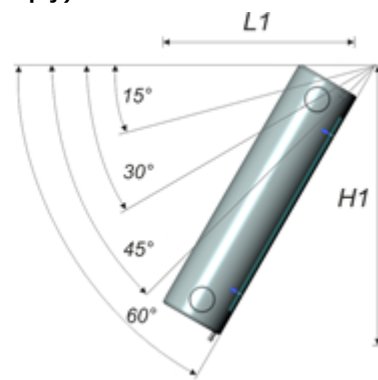


LEWA (dostępna w opcji), oznaczenie VS-B.4L

## MOŻLIWE POZYCJE PRACY (dostępne w opcji)



WERSJA LEŻĄCA



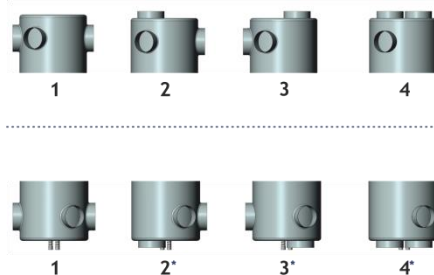
WERSJA PODWIESZANA

### Wymiary zewnętrzne [mm]

Pozycja pracy	Leżąca / podwieszana 15°		Leżąca / podwieszana 30°		Leżąca / podwieszana 45°		Leżąca / podwieszana 60°	
	L1	H1	L1	H1	L1	H1	L1	H1
VS-B.4	2000	1085	1920	1495	1705	1815	1375	2030

\*pozycja pracy leżąca 15° dostępna jest w standardzie

### MOŻLIWE KONFIGURACJE KRÓCÓW DOLNYCH / GÓRNYCH (dostępne w opcji)



\*Przy pionowym montażu wymiennika nie zaleca się konfiguracji dolnych króćców w konfiguracji 2, 3, 4 ze względu na możliwość przedostawania się skroplin do kanałów wentylacyjnych

\*\*Istnieje możliwość wykonania króćców narożnych – informacja na zapytanie