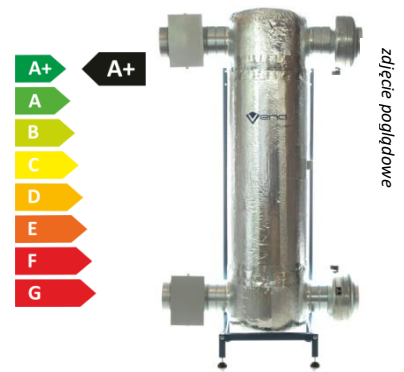


## KARTA KATALOGOWA – REKUPERATOR VENA SILVER 3

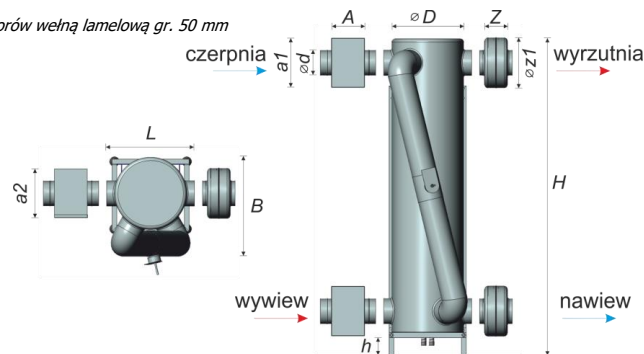
Oznaczenie zestawu:	VS-B.3				
Klasa filtracji:	G4	M5	F7	F9	
Wydajność max.:	535	520	385	310	m <sup>3</sup> /h
Wartość odniesienia różnicy ciśnienia:	100	100	100	100	Pa
Maksymalny pobór prądu:	1,6	1,6	1,6	1,6	A
Pobór mocy napędu wentylatora przy przepływie max.:	98	100	102	98	W
Jednostkowy pobór mocy zestawu:	0,280	0,288	0,419	0,502	W/(m <sup>3</sup> /h)
Zasilanie:	AC 1 ~230/50				V/Hz
<i>Dane zgodnie z Rozporządzeniem Komisji (UE) nr 1254/2014</i>					
Referencyjny przepływ odniesienia:	375	364	270	217	m <sup>3</sup> /h
Referencyjny przepływ odniesienia:	0,1040	0,1011	0,0749	0,0603	m <sup>3</sup> /s
Wartość odniesienia różnicy ciśnienia:	50	50	50	50	Pa
Pobór mocy napędu wentylatora przy przepływie referencyjnym:	55	55	59	57	W
Sprawność temp. odzysku ciepła:	87	88	91	92	%
Poziom mocy akustycznej:	47(37*)	51(43*)	51(43*)	54(46*)	dB(A)
Klasa energetyczna:	A+	A+	A+	A+	
JZE	-42,71	-42,79	-42,99	-42,95	kWh/m <sup>2</sup> /rok
Klasa przecieku wew. /zew. (EN13141)	A1/A2	A1/A2	A1/A2	A1/A2	



zdjęcie poglądowe

— dane dotyczą konfiguracji standardowej

\* moc akustyczna zestawu po izolacji wentylatorów wełną lamelową gr. 50 mm

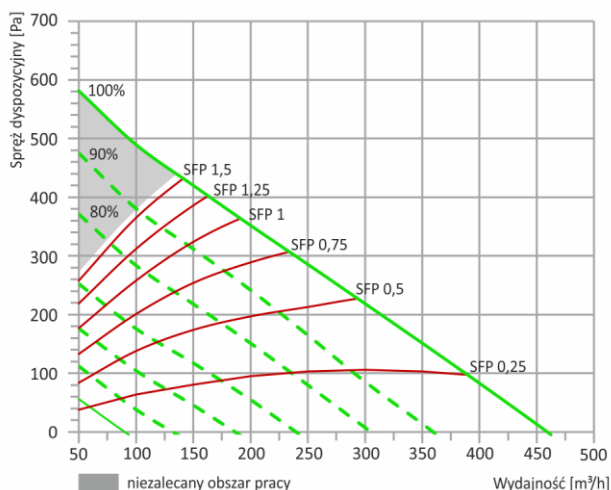


WYMIARY ZEWNĘTRZNE [mm]										MASA [kg]	
VS-B.3	Ød	ØD	L	B	H	h	A	a1 x a2	Z	Øz	+/- 10%
	160	450	481	610	1975	110	205	305 x 305	145	314	80

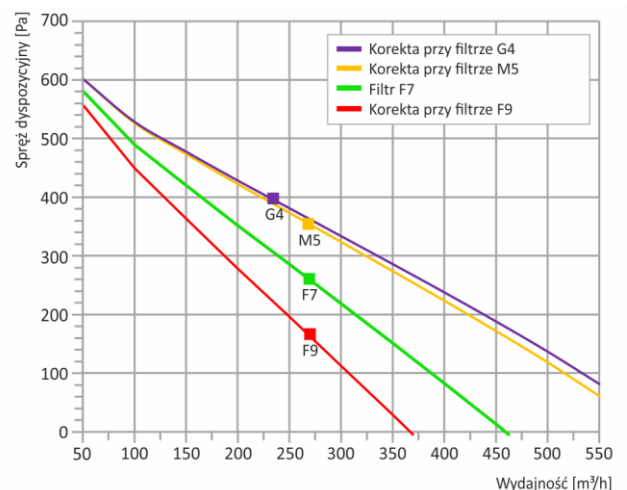
### WYPOSAŻENIE STANDARDOWE

Wymiennik ciepła:	spiralno-przeciwprądowy, wykonany z aluminium, powierzchnia wymiany ciepła 36 m <sup>2</sup>
Wentylatory:	energooszczędne, elektronicznie komutowane (EC), obudowa stalowa malowana (RAL 9006)
Skrzynka filtracyjna z wkładem:	nawiew – klasa filtracji F7, wymiar wkładu: 275 x 275 x 50 mm, ilość: 1 szt., wyrzutnia – klasa filtracji G4, wymiar wkładu: 275 x 275 x 50 mm, ilość: 1 szt., obudowa stalowa, malowana (RAL 9006) z wewnętrzną izolacją zintegrowaną (przepustnica – 1 szt., przewód elastyczny – 3 m)
By-pass:	szafa zewnętrzna, STW-3/EC-B lub STW-2/EC-B (w zależności od modelu)
Automatyka sterująca:	brak, dostępne w opcji
Okablowanie fabryczne:	brak, dostępne w opcji
Obudowa:	bezszkielekowa, rama uniwersalna stalowa, izolacja: mata lamelowa 50 mm
Pozycja pracy:	stojąca, leżąca 15°, inne dostępne w opcji

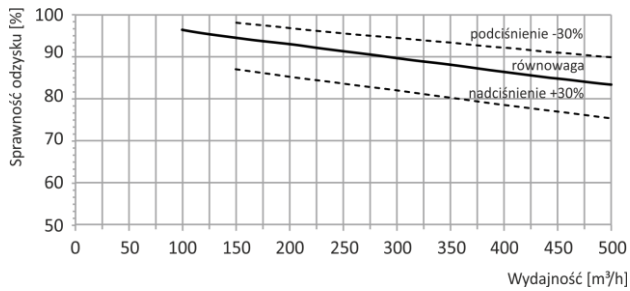
### WYDAJNOŚĆ



### KOREKTA WYDAJNOŚCI

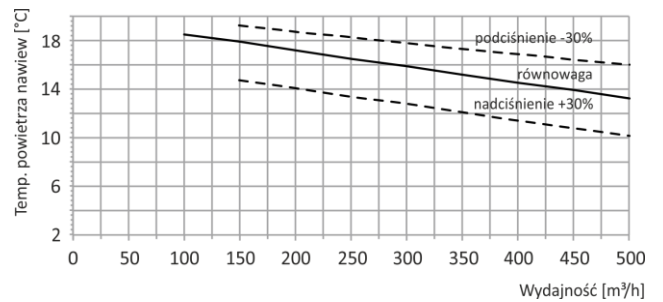


## SPRAWNOŚĆ - ODZYSK „SUCHY”\*

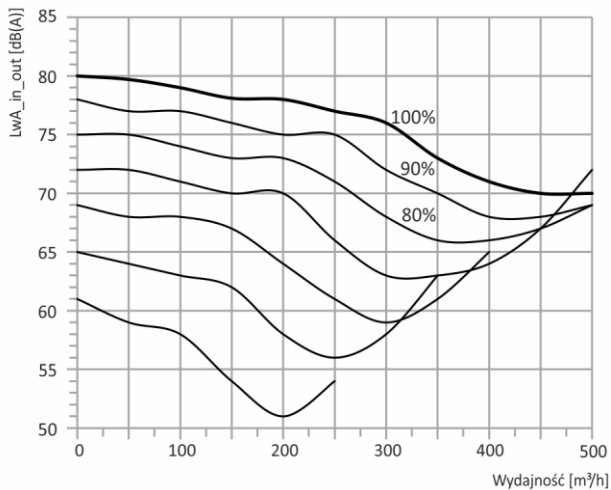


\*sprawność wymiany ciepła wg EN308

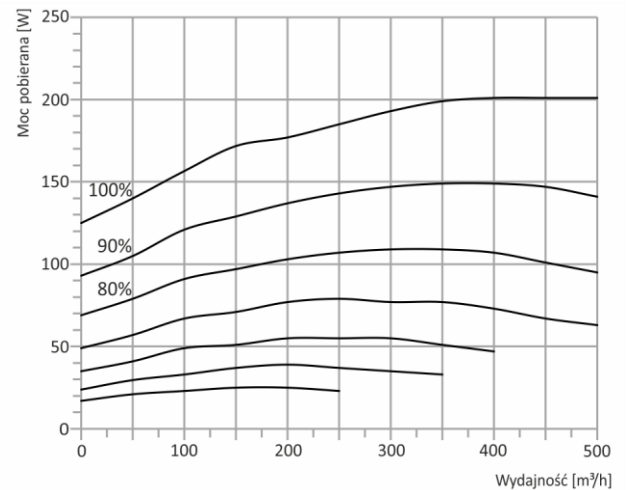
## TEMPERATURA NAWIEWU PRZY ODZYSKU „SUCHYM”



## CHARAKTERYSTYKA AKUSTYCZNA\*



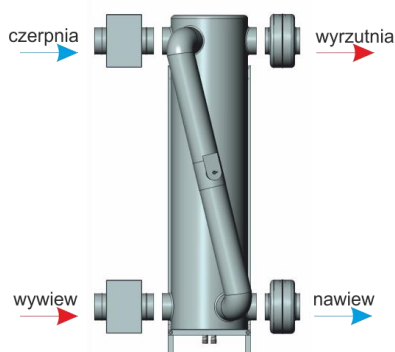
## CAŁKOWITY POBÓR MOCY



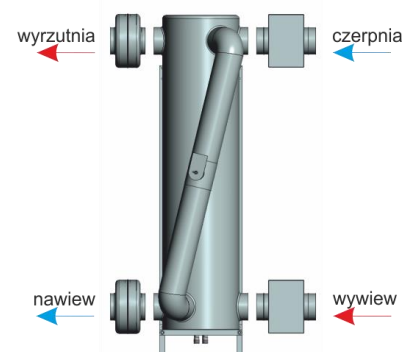
\* W celu określenia wartości mocy akustycznej dB(A) w poszczególnych punktach, odczytaną wartość LwA\_in\_out [dB(A)] należy skorygować o poniższe współczynniki korekcyjne:

Wlotu centrali:	-11	Otoczenia 1 m (brak izolacji):	-19	Otoczenia 1 m (izolacja wełna 50 mm):	-28
Wylotu centrali:	-2	Otoczenia 3 m (brak izolacji):	-29	Otoczenia 3 m (izolacja wełna 50 mm):	-38

## STRONA WYKONANIA:

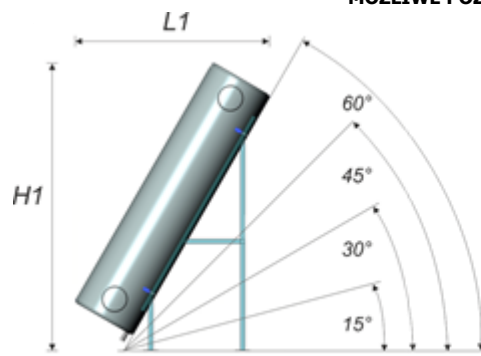


PRAWA (w standardzie), oznaczenie VS-B.3

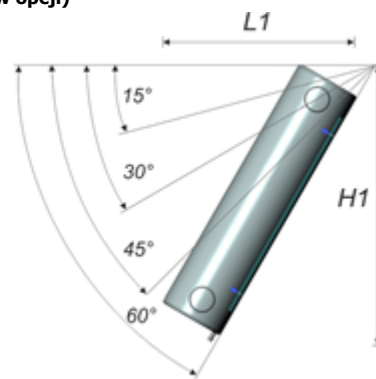


LEWA (dostępna w opcji), oznaczenie VS-B.3L

## MOŻLIWE POZYCJE PRACY (dostępne w opcji)



WERSJA LEŻĄCA



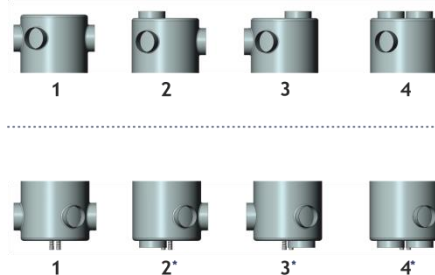
WERSJA PODWIESZANA

### Wymiary zewnętrzne [mm]

Pozycja pracy	Leżąca / podwieszana 15°*		Leżąca / podwieszana 30°		Leżąca / podwieszana 45°		Leżąca / podwieszana 60°	
	L1	H1	L1	H1	L1	H1	L1	H1
VS-B.3	1918	915	1810	1400	1610	1715	1300	1920

\*pozycja pracy leżąca 15° dostępna jest w standardzie

### MOŻLIWE KONFIGURACJE KRÓCÓW DOLNYCH / GÓRNYCH (dostępne w opcji)



\*Przy pionowym montażu wymiennika nie zaleca się konfiguracji dolnych króćców w konfiguracji 2, 3, 4 ze względu na możliwość przedostawania się skroplin do kanałów wentylacyjnych

\*\*Istnieje możliwość wykonania króćców narożnych – informacja na zapytanie