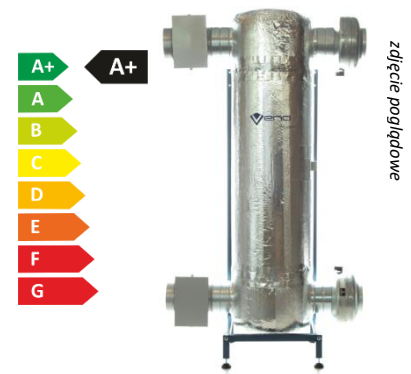


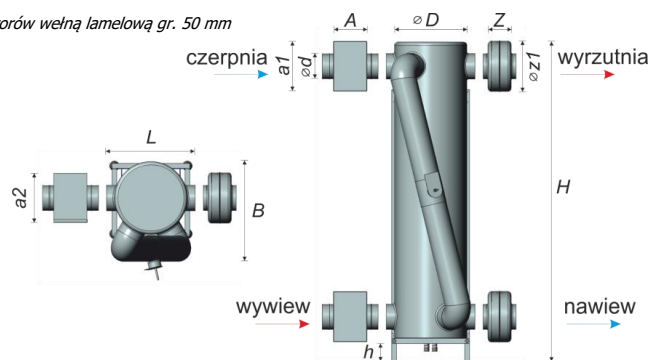
KARTA KATALOGOWA – REKUPERATOR VENA SILVER 3.5

Oznaczenie zestawu:	VS-B.3.5				
Klasa filtracji:	G4	M5	F7	F9	
Wydajność max.:	700	680	450	360	m ³ /h
Wartość odniesienia różnicy ciśnienia:	100	100	100	100	Pa
Maksymalny pobór prądu:	2,8	2,8	2,8	2,8	A
Pobór mocy napędu wentylatora przy przepływie max.:	166	170	152	144	W
Jednostkowy pobór mocy zestawu:	0,239	0,351	0,467	0,560	W/(m ³ /h)
Zasilanie:	AC 1 ~230/50				V/Hz
<i>Dane zgodnie z Rozporządzeniem Komisji (UE) nr 1254/2014</i>					
Referencyjny przepływ odniesienia:	490	476	315	252	m ³ /h
Referencyjny przepływ odniesienia:	0,1361	0,1322	0,0875	0,0700	m ³ /s
Wartość odniesienia różnicy ciśnienia:	50	50	50	50	Pa
Pobór mocy napędu wentylatora przy przepływie referencyjnym:	61	86	76	73	W
Sprawność temp. odzysku ciepła:	83	84	89	91	%
Poziom mocy akustycznej:	58(51*)	53(45*)	58(51*)	59(52*)	dB(A)
Klasa energetyczna:	A	A	A+	A+	
JZE	-40,69	-41,19	-42,13	-42,21	kWh/m ² /rok
Klasa przecieku wew. /zew. (EN13141)	A1/A2	A1/A2	A1/A2	A1/A2	



■ dane dotyczą konfiguracji standardowej

* moc akustyczna zestawu po izolacji wentylatorów wełną lamelową gr. 50 mm

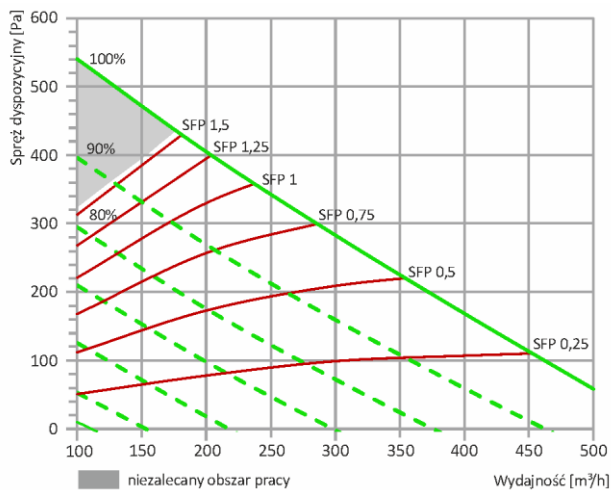


WYMIARY ZEWNĘTRZNE [mm]										MASA [kg]	
VS-B.3.5	Ød	ØD	L	B	H	h	A	a1 x a2	Z	Øz	+/- 10%
	160	450	481	610	1975	110	205	305 x 305	199	340	80

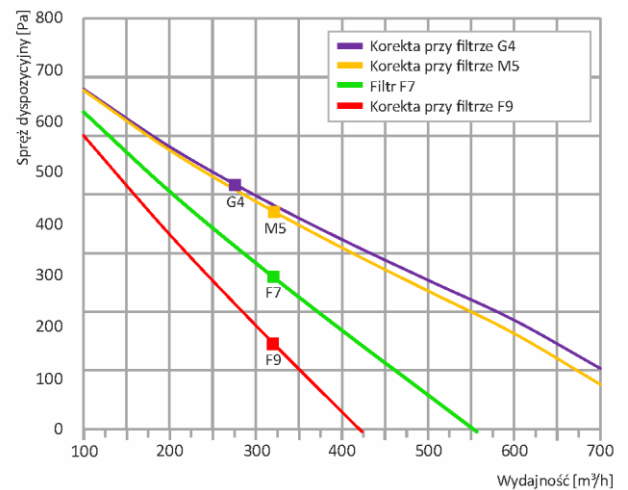
WYPOSAŻENIE STANDARDOWE

Wymiennik ciepła:	spiralno-przeciwprądowy, wykonany z aluminium, powierzchnia wymiany ciepła 36 m ²
Wentylatory:	energooszczędne, elektronicznie komutowane (EC), obudowa stalowa malowana (RAL 9006)
Skrzynka filtracyjna z wkładem:	nawiew – klasa filtracji F7, wymiar wkładu: 275 x 275 x 50 mm, ilość: 1 szt., wywiew – klasa filtracji G4, wymiar wkładu: 275 x 275 x 50 mm, ilość: 1 szt., obudowa stalowa, malowana (RAL 9006) z wewnętrzną izolacją zintegrowaną (przepustnica – 1 szt., przewód elastyczny – 3 m)
By-pass:	szafa zewnętrzna, STW-3/EC-B lub STW-2/EC-B (w zależności od modelu)
Automatyka sterująca:	brak, dostępne w opcji
Okablowanie fabryczne:	bezszkielekowa, rama uniwersalna stalowa, izolacja: mata lamelowa 50 mm
Obudowa:	stojąca, leżąca 15°, inne dostępne w opcji
Pozycja pracy:	

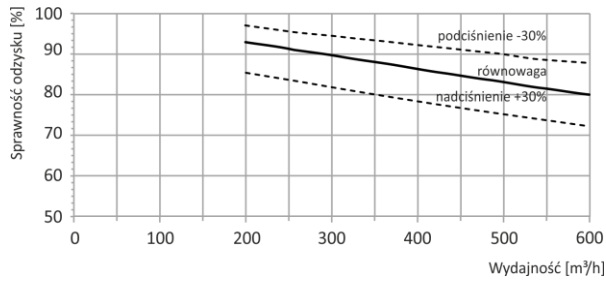
WYDAJNOŚĆ



KOREKTA WYDAJNOŚCI

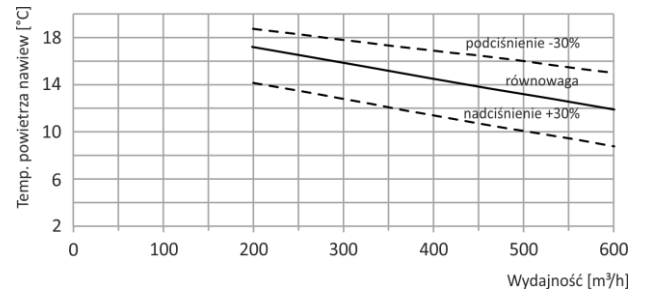


SPRAWNOŚĆ - ODZYSK „SUCHY”*

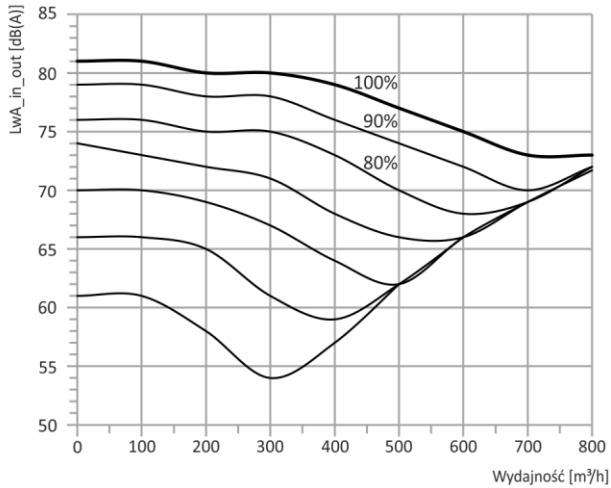


*sprawność wymiany ciepła wg EN308

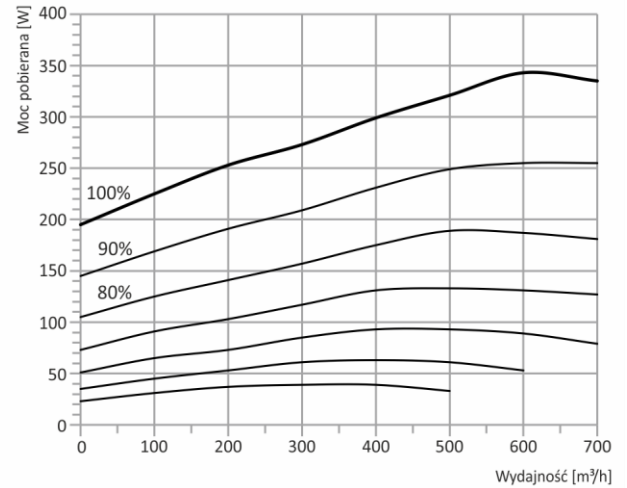
TEMPERATURA NAWIEWU PRZY ODZYSKU „SUCHYM”



CHARAKTERYSTYKA AKUSTYCZNA*



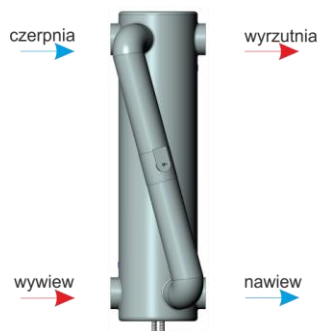
CAŁKOWITY POBÓR MOCY



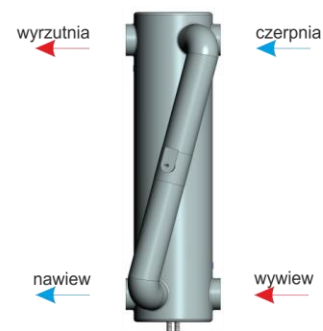
*** W celu określenia wartości mocy akustycznej dB(A) w poszczególnych punktach, odczytaną wartość LwA_in_out [dB(A)] należy skorygować o poniższe współczynniki korekcyjne:**

Wlot centrali:	-10	Otoczenie 1 m (brak izolacji):	-16	Otoczenie 1 m (izolacja wełna 50 mm):	-23
Wylot centrali:	-2	Otoczenie 3 m (brak izolacji):	-27	Otoczenie 3 m (izolacja wełna 50 mm):	-34

STRONA WYKONANIA:

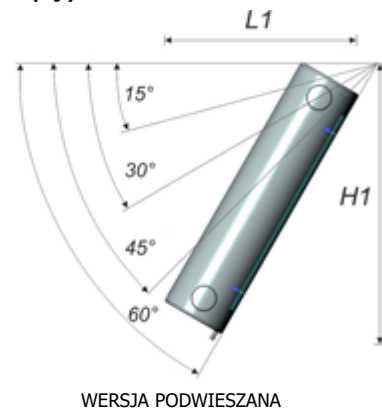
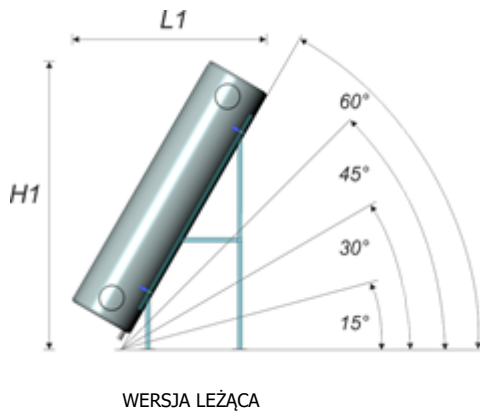


PRAWA (w standardzie), oznaczenie VS-B.3.5



LEWA (dostępna w opcji), oznaczenie VS-B.3.5L

MOŻLIWE POZYCJE PRACY (dostępne w opcji)



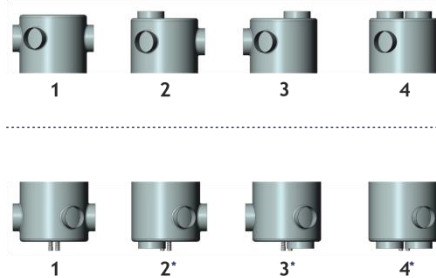
zdjęcie poglądowe

Wymiary zewnętrzne [mm]

Pozycja pracy	Leżąca / podwieszana 15°*		Leżąca / podwieszana 30°		Leżąca / podwieszana 45°		Leżąca / podwieszana 60°	
	L1	H1	L1	H1	L1	H1	L1	H1
VS-B.3.5	2018	925	1900	1450	1680	1780	1350	2010

*pozycja pracy leżąca 15° dostępna jest w standardzie

MOŻLIWE KONFIGURACJE KRÓCÓW DOLNYCH / GÓRNYCH (dostępne w opcji)



*Przy pionowym montażu wymiennika nie zaleca się konfiguracji dolnych króćców w konfiguracji 2, 3, 4 ze względu na możliwość przedostawania się skroplin do kanałów wentylacyjnych

**Istnieje możliwość wykonania króćców narożnych – informacja na zapytanie