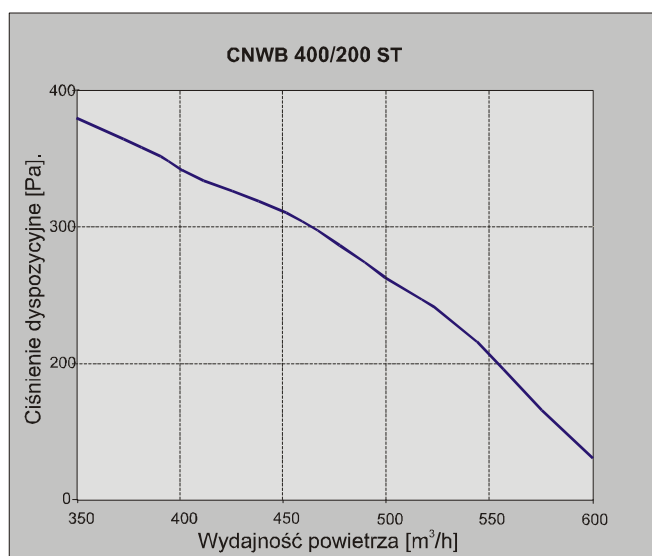


Zestaw wentylacyjny CNWB 400/200 ST

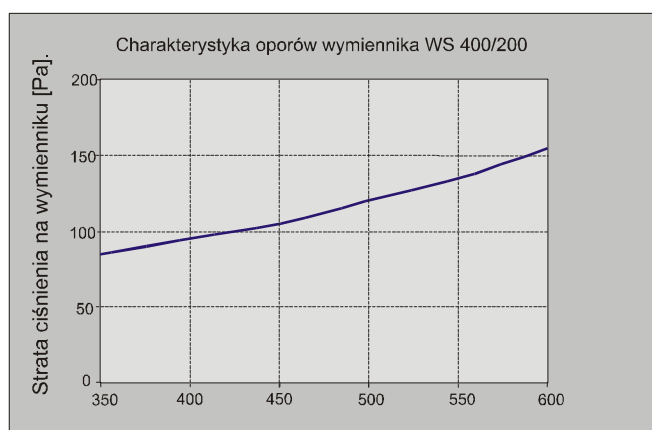
Dane techniczne

Max. wydajność	600 m ³ /h
Max. spręż dyspozycyjny	350 Pa
Klasa filtracji	EU3; EU4
Sprawność temperaturowa	85 ÷ 92%
Pobór mocy	60 ÷ 340 W
Max. pobór prądu	2 x 0,72 A
Zasilanie	230 V/50 Hz
Masa netto	ok. 69 kg



Spiralny wymiennik ciepła WS 400/200 BB-BB

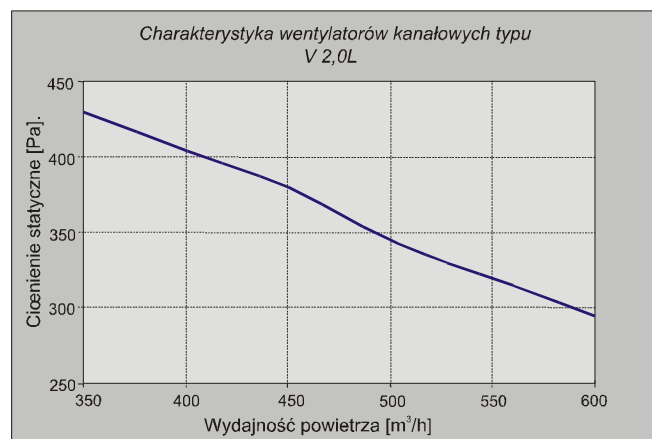
Średnica części roboczej	ϕ 400 mm
Średnica króćca przyłączeniowego	ϕ 200 mm
Średnica króćców odwodnienia	ϕ 12 mm
Max. temperatura pracy	70 °C
Izolacja (wełna mineralna)	30 mm
Waga wymiennika	41 kg



Wentylator kanałowy V2,0L

Prędkość obrotowa	2 600 obr/min
Moc [W]	170 W
Prąd [A]	0,72 A
Max. temperatura pracy	40 °C
Max. ciśnienie akustyczne	52 dB(A)
Waga wentylatora	5 kg

(dane dla jednego wentylatora)



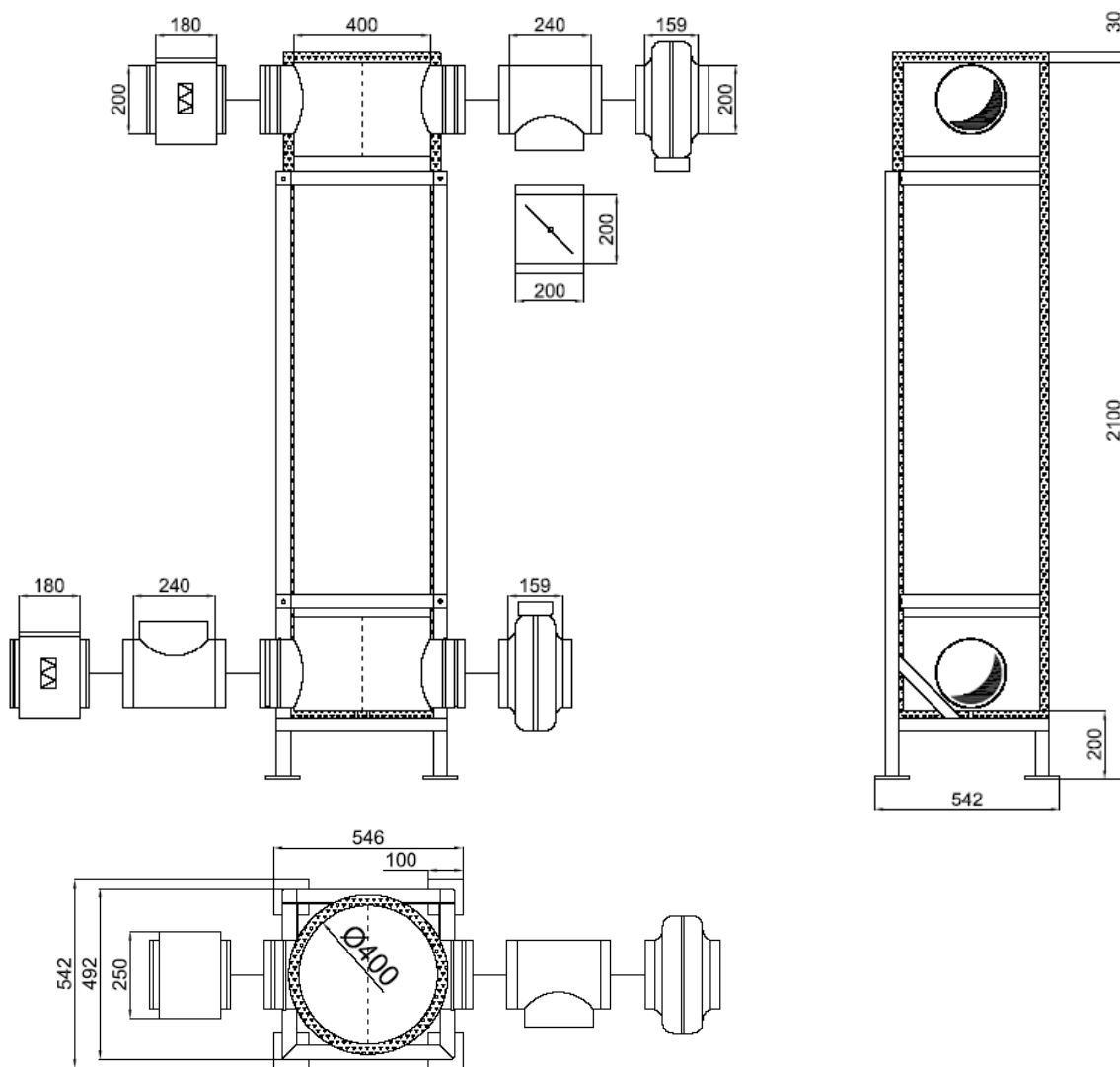
Informacje dodatkowe

Konstrukcja wsporcza wymiennika – wykonana ze stali, malowana
Przepustnica jednopłaszczyznowa ϕ 200 mm
Kaseta filtracyjna z wymiennym wkładem
Elastyczny kanał do połączenia elementów – 10 m
Trójniki wykonane ze blachy stalowej ocynkowanej – jako elementy by-passu
Możliwość konfiguracji zestawu

NOWY POZIOM KOMFORTU

Firma BARTOSZ zastrzega sobie prawo do wprowadzania zmian bez uprzedniej informacji

Wymiary zestawu wentylacyjnego CNWB 400/200 ST



Opcje dodatkowe:

Nagrzewnice		Chłodnice		Tłumik
Wodna Typ: NW 4,0	Elektryczna Typ: NE-O 200-3,6	Wodna Typ: CW 4,0	Freonowa Typ: CF 4,0	
Moc: 4,1[kW] Strata ciś.: 22[Pa] Temp. czynnika: 80/60[°C] Strata ciś. czynnik: 2,56[kPa] Przepł. czynnika: 0,18[m³/h] Wymiary*: 395x390x280	Moc: 3,6 [kW] Strata ciś.: 30[Pa] Prąd: 5,2 [A] Zasilanie: 3x400 [V] Wymiary*: 400x200x300	Moc: 4,3 [kW] Strata ciś.: 153 [Pa] Temp. czynnika: 6/12[°C] Str. ciś. czynnika: 9,54 [kPa] Przepł. czynnika: 0,17 [dm³/s] Wymiary*: 395x580x280 z odkraplaczem	Moc: 4,4 [kW] Strata ciś.: 123,4 [Pa] Czynnik: R410A;R407C Str. ciś. czynnik: 7,7[kPa] Przepł. czynnika: 0,027 [kg/s] Wymiary*: 395x580x280 z odkraplaczem	Wg. indywidualnego doboru

* Wymiary a x b x h

Moc grzewcza obl. wg. parametrów powietrza przed/za nagrzewnicą 0/20 °C
 Moc chłodnicza obl. wg. parametrów powietrza przed/za chłodnicą: 30°C; 44% / 15°C; 84%

NOWY POZIOM KOMFORTU

Firma BARTOSZ zastrzega sobie prawo do wprowadzania zmian bez uprzedniej informacji