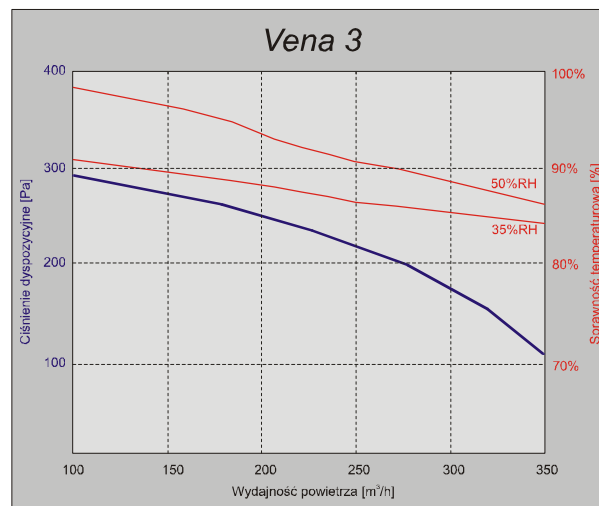


## Centrala wentylacyjna VENA 3

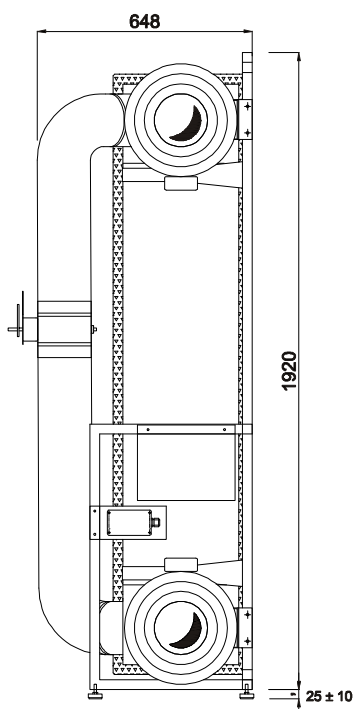
## Dane techniczne

Max. wydajność	350 m <sup>3</sup> /h
Max. spręż dyspozycyjny	290 Pa
Klasa filtracji	EU3; EU4
Sprawność temperaturowa	85 ÷ 92%
Pobór mocy	40 ÷ 260 W
Max. pobór prądu	2 x 0,55 A
Zasilanie	230 V/50 Hz
Masa netto	62 kg

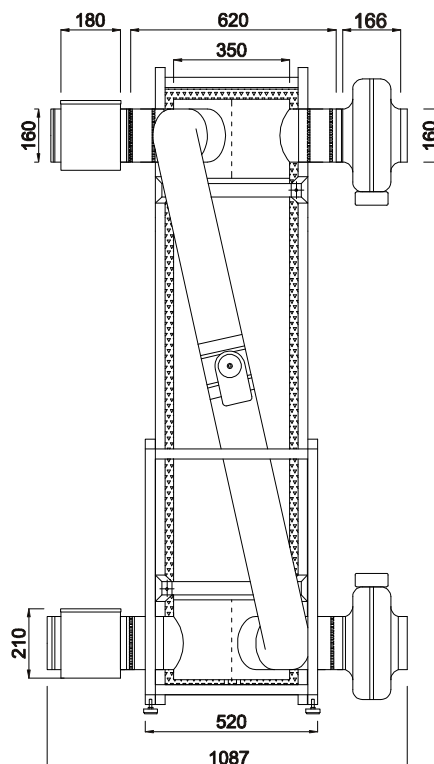


W skład centrali wentylacyjnej VENA 3 wchodzi:

- spiralny wymiennik ciepła WS 350/160 o układzie króćców BB-BB+BY
- dwa wentylatory kanałowe o średnicy przyłącza  $\phi$  160 mm
- dwie komory filtracyjne o średnicy króćca  $\phi$  160 mm z wymiennym wkładem filtracyjnym
- obejm mocujących zestaw do konstrukcji nośnej
- konstrukcji nośnej przystosowanej do uniwersalnego montażu (pozycja stojąca lub leżąca)
- przepustnicy jednopłaszczyznowej przystosowanej do montażu siłownika lub przestawni ręcznej
- wsporników do montażu wentylatorów, filtrów i elementów automatyki
- kanału łączącego by-pass (obejście wymiennika)
- elastyczne króćce łączące filtry i wentylatory z wymiennikiem
- izolacji cieplnej grubości 30 mm
- dwa króćce odprowadzające kondensat z wymiennika o średnicy  $\phi$  12 mm
- stopki z możliwością regulacji wysokości

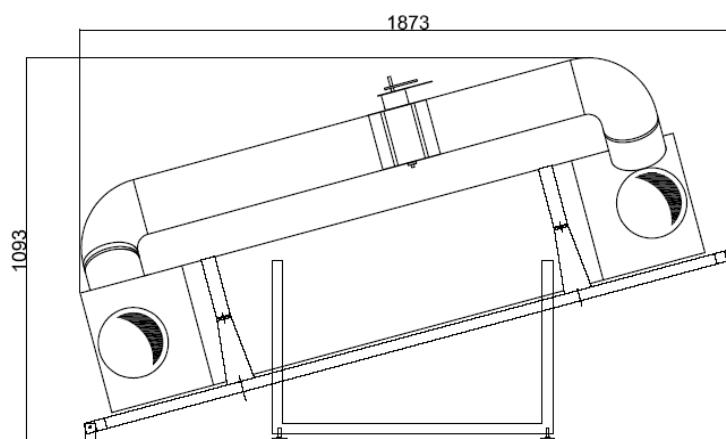


„VENA 3” w pozycji stojącej





VENA 3 z automatyką



ustawienie w pozycji leżącej

#### Opcje dodatkowe

- Nagrzewnica wodna
- Chłodnica wodna i freonowa
- Nagrzewnica elektryczna
- Tłumiki akustyczne
- Automatyka sterująca