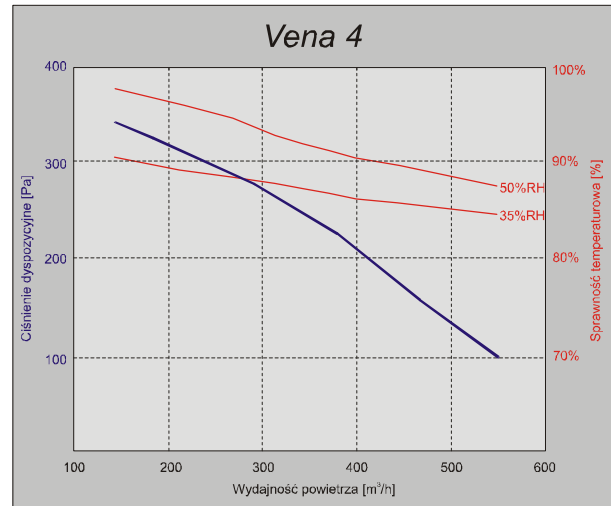


## Centrala wentylacyjna VENA 4

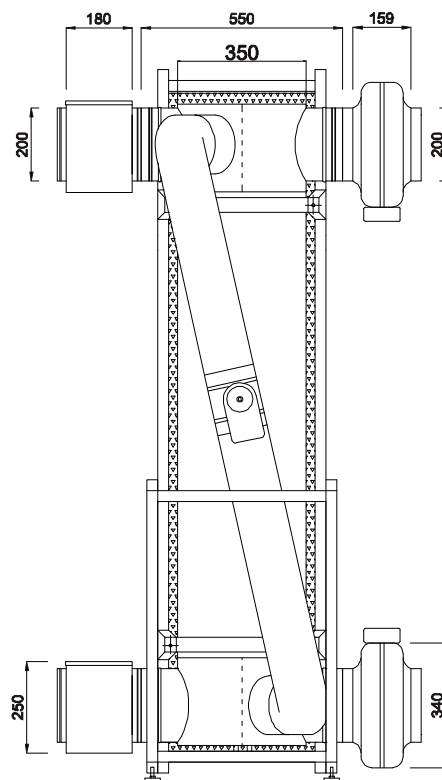
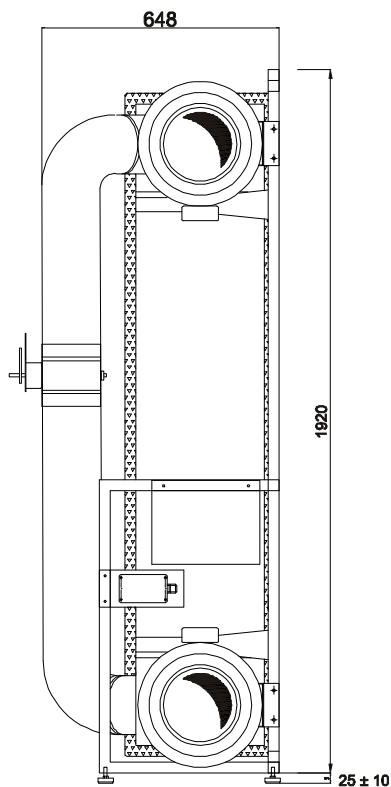
### Dane techniczne

Max. wydajność	550 m <sup>3</sup> /h
Max. spręż dyspozycyjny	350 Pa
Klasa filtracji	EU3; EU4
Sprawność temperaturowa	85 ÷ 92%
Pobór mocy	60 ÷ 340 W
Max. pobór prądu	2 x 0,60 A
Zasilanie	230 V/50 Hz
Masa netto	64 kg

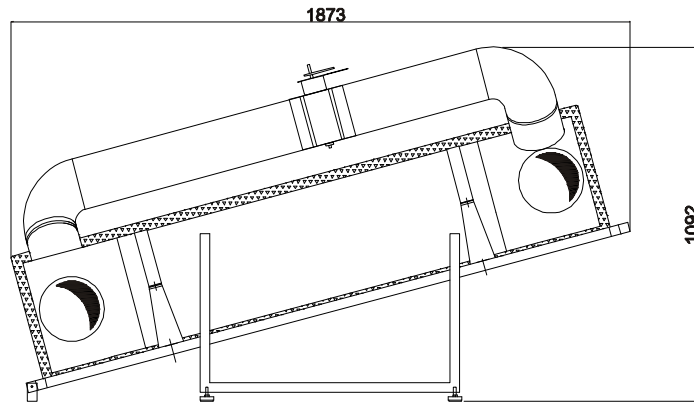


### W skład centrali wentylacyjnej VENA 4 wchodzi:

- spiralny wymiennik ciepła WS 350/200 o układzie króćców BB-BB+BY
- dwa wentylatory kanałowe o średnicy przyłącza  $\phi$  200 mm
- dwie komory filtracyjne o średnicy króćca  $\phi$  200 mm z wymiennym wkładem filtracyjnym
- obejm mocujących zestaw do konstrukcji nośnej
- konstrukcji nośnej przystosowanej do uniwersalnego montażu
- przepustnicy jednopłaszczyznowej przystosowanej do montażu siłownika lub przestawni ręcznej
- wsporników do montażu wentylatorów, filtrów i elementów automatyki
- kanału łączącego by-pass (obejście wymiennika)
- elastyczne króćce łączące filtry i wentylatory z wymiennikiem
- izolacji cieplnej grubości 30 mm
- dwa króćce odprowadzające kondensat z wymiennika o średnicy  $\phi$  12 mm
- stopki z możliwością regulacji wysokości



## NOWY POZIOM KOMFORTU



**Opcje dodatkowe:**

Nagrzewnice		Chłodnice		Tłumik
Wodna Typ: NW 3,5	Elektryczna Typ: NE-O 200-3,0	Wodna Typ: CW 3,5	Freonowa Typ: CF 3,5	
Moc: 3,4[kW] Strata ciś.: 25[Pa] Temp. czynnika: 80/60[°C] Strata ciś. czynnika: 1,7[kPa] Przepł czynnika: 0,15[m <sup>3</sup> /h] Wymiary*: 330x390x280	Moc: 3,0 [kW] Strata ciś.: 30[Pa] Prąd: 4,3 [A] Zasilanie: 3x400 [V] Wymiary*: 400x200x300	Moc: 3,8 [kW] Strata ciś.: 168[Pa] Temp. czynnika: 6/12[°C] Str.cis.czynnika: 16,7 [kPa] Przepł czynnika: 0,15 [dm <sup>3</sup> /s] Wymiary*: 330x580x280 z odkraplaczem	Moc: 3,84 [kW] Strata ciś.: 147 [Pa] Czynniki: R410A;R407C Str. ciś. czynnika: 6,54[kPa] Przepł czynnika: 0,024 [kg/s] Wymiary*: 330x580x280 z odkraplaczem	Wg. indywidualnego doboru

\* Wymiary a x b x h

Moc grzewcza obl. wg. parametrów powietrza przed/za nagrzewnicą 0/20 °C  
 Moc chłodnicza obl. wg. parametrów powietrza przed/za chłodnicą: 30°C; 44% / 15°C; 84%

**NOWY POZIOM KOMFORTU**

Firma BARTOSZ zastrzega sobie prawo do wprowadzania zmian bez uprzedniej informacji