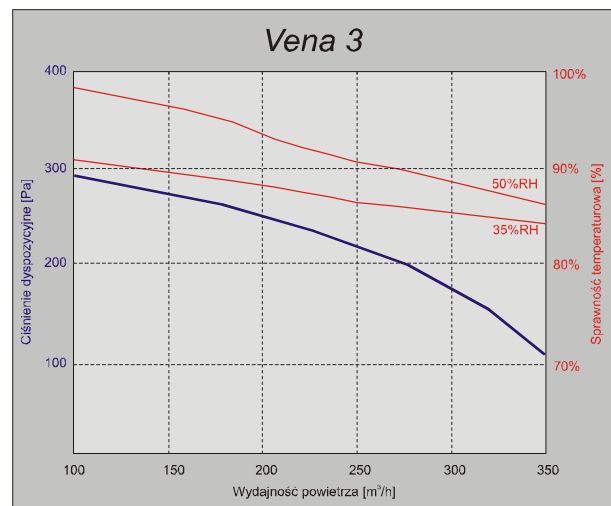


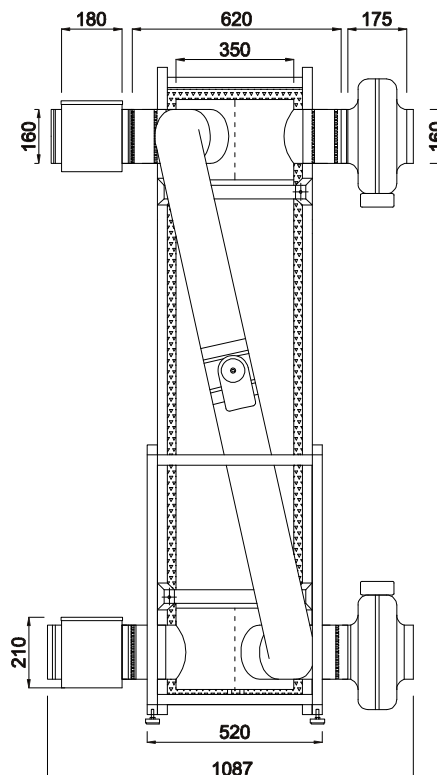
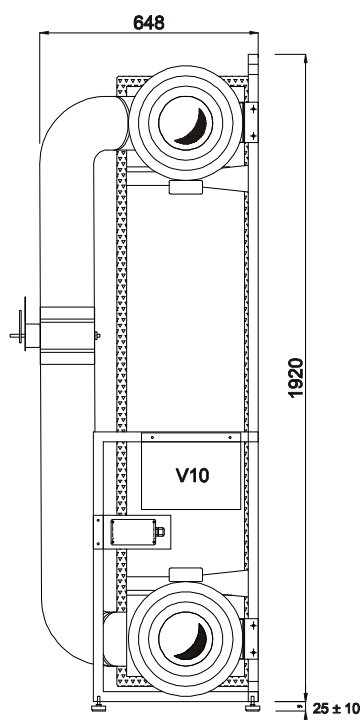
## Centrala wentylacyjna VENA 3

Dane techniczne	
Max. wydajność	350 m <sup>3</sup> /h
Max. spręż dyspozycyjny	290 Pa
Klasa filtracji	EU3; EU4
Sprawność temperaturowa	85 ÷ 92%
Pobór mocy	40 ÷ 260 W
Max. pobór prądu	2 x 0,55 A
Zasilanie	230 V/50 Hz
Masa netto	62 kg



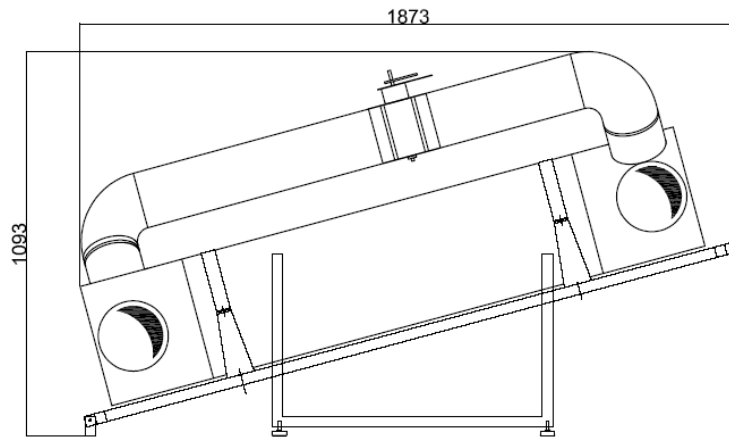
W skład centrali wentylacyjnej VENA 3 wchodzi:

- spiralny wymiennik ciepła WS 350/160 o układzie króćców BB-BB+BY
- dwa wentylatory kanałowe o średnicy przyłącza  $\phi$  160 mm
- dwie komory filtracyjne o średnicy króćca  $\phi$  160 mm z wymiennym wkładem filtracyjnym
- obejm mocujących zestaw do konstrukcji nośnej
- konstrukcji nośnej przystosowanej do uniwersalnego montażu
- przepustnicy jednopłaszczyznowej przystosowanej do montażu siłownika lub przestawni ręcznej
- wsporników do montażu wentylatorów, filtrów i elementów automatyki
- kanału łączącego by-pass (obejście wymiennika)
- elastyczne króćce łączące filtry i wentylatory z wymiennikiem
- izolacji cieplnej grubości 30 mm
- dwa króćce odprowadzające kondensat z wymiennika o średnicy  $\phi$  12 mm
- stopki z możliwością regulacji wysokości



**NOWY POZIOM KOMFORTU**

Firma BARTOSZ zastrzega sobie prawo do wprowadzania zmian bez uprzedniej informacji



**Opcje dodatkowe:**

Nagrzewnice		Chłodnice		Tłumik				
Wodna Typ: NW 3,0	Elektryczna Typ: NE-O 160-2,4	Wodna Typ: CW 3,0	Freonowa Typ: CF 3,0					
Moc: Strata ciś.: Temp. czynnika: Strata ciś. czynnika: Przełt czynnika: Wymiary*:	2,4[kW] 20[Pa] 80/60[°C] 0,8[kPa] 0,11[m³/h] 330x390x240	Moc: Strata ciś.: Prąd: Zasilanie: Wymiary*:	2,4 [kW] 40[Pa] 10,4 [A] 230 [V] 400x160x260	Moc: Strata ciś.: Temp. czynnika: Str.cisł.czynnika: Przełt czynnika: Wymiary*:	2,6 [kW] 124 [Pa] 6/12[°C] 11,2 [kPa] 0,1 [dm³/s] 330x580x240 330x990x240	Moc: Strata ciś.: Czynnik: Str. ciś. czynnika: Przełt czynnika: Wymiary*:	2,65 [kW] 88 [Pa] R410A;R407C 8,9[kPa] 0,02 [kg/s] 330x580x240 330x990x240	Wg. indywidualnego doboru
* Wymiary a x b x h								

Moc grzewcza obl. wg. parametrów powietrza przed/za nagrzewnicą 0/20 °C  
Moc chłodnicza obl. wg. parametrów powietrza przed/za chłodnicą: 30°C; 44% / 15°C; 84%

**NOWY POZIOM KOMFORTU**

Firma BARTOSZ zastrzega sobie prawo do wprowadzania zmian bez uprzedniej informacji